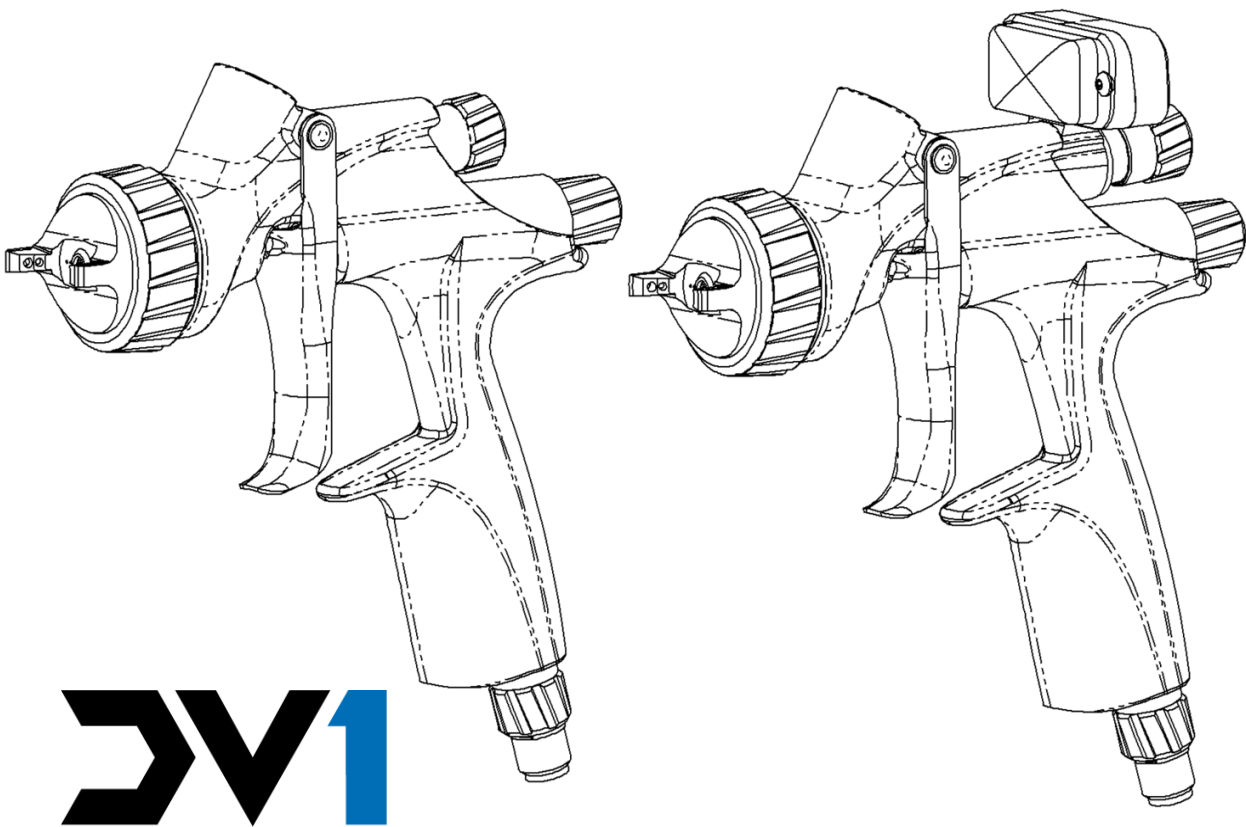


**DEVILBISS**

## DV1 Pistola de Pulverización de Gravedad

CE  II 2 G X



### **IMPORTANTE! NO DESTRUIR**

Es responsabilidad del cliente asegurar que todos los operadores y personal de mantenimiento lean y comprendan este manual.

Póngase en contacto con su representante Carlisle Fluid Technologies si necesita copias adicionales de este manual.

**LEA TODAS LAS INSTRUCCIONES ANTES DE UTILIZAR ESTE PRODUCTO**

## DESCRIPCIÓN FUNCIONAL

La pistola pulverizadora DV1 es una pistola pulverizadora de grado profesional cuyo diseño cumple con legislación a nivel mundial.

## ESPECIFICACIONES

PRESIONES DE ENTRADA DE AIRE	
P1 = Presión estática máxima del aire de entrada	12 bar [175 psi]
Presión de entrada de aire en la pistola con el gatillo apretado	Ver Tabla 1 Página 8
Nivel de Vibración:	<2.5 m/s <sup>2</sup>
Nivel de Potencia Sonora:	Disponible Previa Solicitud
Nivel de Presión Sonora:	Disponible Previa Solicitud

MEDIOAMBIENTAL	
Temperatura Ambiente Máxima de Funcionamiento	40 °C Nominal [104 °F]

MATERIALES DE CONSTRUCCIÓN	
Material del Cuerpo de la Pistola	Aluminio anodizado
Pico de fluido, aguja de fluido y espárrago del gatillo	Acero Inoxidable
Material del Cabezal de Aire	Latón con Baño de Níquel Autocatalítico
Anillo de Retención, Cabezal de Pulverización, Perillas de Ajuste, Jaula de Válvula Neumática, Manguito	Aluminio anodizado
Muelles, clips, tornillos	Acero Inoxidable
Retenes y Juntas Tóricas	Resistente A Disolventes
Gatillo	Acero Cromado
Cuerpos de Válvulas, Carcasa Trasera, Tuerca de Empaque, Tuerca de Manguito	Latón Cromado
Vástago de la Válvula de Aire	Latón con Baño de Níquel Autocatalítico

ACOPLAMIENTOS	
P1 = Entrada de Aire	1/4" Universal
P2 = Entrada de Fluido	3/8" BSP

PESO	
PISTOLA SOLAMENTE	470g [16.6 oz]

DIMENSIONES	
L x A x A mm [pulgadas]	161 x 177 x 44 [6.3 x 7.0 x 1.7 in]

<b>Descripción del producto / Objeto de la declaración:</b>	<b>DV1</b>
<b>Este producto está diseñado para ser usado con:</b>	Materiales a base de agua y disolventes
<b>Puede utilizarse en zonas de riesgo:</b>	Zonas 1 / Zonas 2
<b>Nivel de protección:</b>	II 2 G X/Ex h II Gb X
<b>Datos y rol del Organismo notificado:</b>	Element Materials Technology (0891) Presentación del expediente técnico
<b>Esta Declaración de conformidad / incorporación se emite bajo la exclusiva responsabilidad del fabricante.</b>	Carlisle Fluid Technologies UK Ltd, Ringwood Road, Bournemouth, BH11 9LH. UK

## Declaración de Conformidad UE



**El objeto de la declaración descrita anteriormente es conforme a la legislación de armonización pertinente de la Unión Europea:**

Directiva ATEX 2014/34/UE

Directiva sobre maquinaria 2006/42/CE

EN ISO 12100:2010 Seguridad de las máquinas - Principios generales para el diseño al cumplir lo dispuesto en los siguientes documentos estatutarios y normas armonizadas:

EN1127-1:2011 Atmósferas explosivas – Prevención de explosiones – Conceptos básicos

BS EN 1953:2013 Equipos de atomización y pulverización para materiales de recubrimiento - Requisitos de seguridad

EN ISO 80079-36 : 2016 Explosivos Atmospheres- Parte 36 : no Equipo eléctrico para métodos y requisitos de explosión- básicos .



EN ISO 80079-37 : 2016 Explosivos Atmospheres- Parte 37: no Material eléctrico para atmósferas explosivas - Protección mediante métodos " c " , " b" y " k " .

Siempre que se hayan cumplido todas las condiciones de uso / instalación seguros contenidas en los manuales de los productos y que haya sido instalado conforme a la normativa local aplicable.

Firmado por y en nombre de Carlisle Fluid  
Technologies UK Ltd:

D Smith  
1/8/18

Director de ventas (EMEA)

 <b>ADVERTENCIA</b>	 <b>PRECAUCIÓN</b>	<b>NOTA</b>
Peligros o prácticas no seguras que podrían causar lesiones personales graves, la muerte o importantes daños materiales.	Peligros o prácticas no seguras que podrían causar lesiones personales menores, daños en el producto u otros daños materiales.	Información importante relacionada con la instalación, el uso o el mantenimiento.

 **ADVERTENCIA**

Lea las advertencias siguientes antes de usar este equipo.



**DISOLVENTES Y MATERIALES DE RECUBRIMIENTO.** Pueden ser altamente inflamables o combustibles al pulverizarse. Consulte siempre las instrucciones del proveedor del material de recubrimiento y las hojas de seguridad antes de utilizar este equipo.



**INSPECCIONE EL EQUIPO A DIARIO.** Compruebe a diario que ningún componente del equipo está desgastado o roto. No ponga en marcha ni utilice el equipo si no está seguro de su condición.



**LEA EL MANUAL.** Antes de usar equipos de acabado, lea y comprenda toda la información proporcionada en el manual de uso sobre seguridad, uso y mantenimiento. Los usuarios deben cumplir la normativa nacional y local y los requisitos de las compañías de seguros respecto a ventilación, precauciones contraincendios, operación y mantenimiento de las zonas de trabajo.



**PELIGRO POR USO INCORRECTO DEL EQUIPO.** El uso incorrecto del equipo puede hacer que éste sufra rupturas, averías o arranque inesperadamente, causando lesiones graves.



**PELIGRO DE INCENDIO Y EXPLOSIÓN.** No utilice nunca 1,1,1-tricloroetano, diclorometano, otros disolventes de hidrocarburos halogenados o fluidos que contengan dichos disolventes en equipos que tengan piezas húmedas de aluminio. Dicho uso podría dar lugar a una reacción química grave, con riesgo de explosión. Consulte al proveedor de fluidos para asegurarse de que los fluidos usados son compatibles con piezas de aluminio.



**GUANTES.** Deben emplearse al pulverizar o al limpiar el equipo.



**CARGA ESTÁTICA.** El fluido puede desarrollar una carga estática que debe ser disipada mediante una correcta puesta a tierra del equipo, de los objetos a pulverizar y de cualquier objeto conductivo de la zona de aplicación. Una puesta a tierra incorrecta o la presencia de chispas puede causar una condición de peligro con resultado de incendio, explosión o descarga eléctrica y otras lesiones graves.



**LLEVE GAFAS DE SEGURIDAD.** El no llevar gafas de seguridad con pantallas laterales podría resultar en lesiones oculares graves o ceguera.



**VAPORES TÓXICOS.** Al pulverizarse, ciertos materiales pueden ser tóxicos, crear irritación o tener otros efectos negativos sobre la salud. Lea siempre todas las etiquetas y hojas de seguridad, y siga todas las recomendaciones relativas al material antes de pulverizar. En caso de duda, póngase en contacto con el proveedor del material.



**LLEVAR MÁSCARA RESPIRATORIA.** Se recomienda el uso de equipos de protección respiratoria en todo momento. El tipo de equipo debe ser compatible con el material que se está pulverizando.



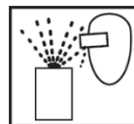
**BLOQUEO Y ETIQUETADO.** Es imprescindible desenergizar, desconectar, bloquear y etiquetar toda fuente de energía antes de realizar tareas de mantenimiento en el equipo, y el incumplimiento de estas medidas podría provocar lesiones graves o la muerte.



**NO MODIFIQUE NUNCA EL EQUIPO.** No modifique el equipo sin autorización por escrito del fabricante.



**NIVELES SONOROS.** El nivel sonoro con ponderación A de los equipos de bombeo y pulverización puede superar los 85 dB(A) dependiendo de la configuración de los equipos. Los niveles sonoros reales están disponibles previa petición. Se recomienda llevar protección acústica en todo momento mientras los equipos estén en uso.



**PELIGRO DE PROYECTILES.** Usted puede resultar lesionado por líquidos o gases expulsados bajo presión, o por residuos arrojados.



**CUESTIONES RELACIONADAS CON LA ALTA PRESIÓN.** La alta presión puede causar lesiones graves. Alivie toda la presión antes de realizar cualquier tarea de mantenimiento. El material pulverizado por la pistola, una fuga en una manguera o la rotura de otros componentes pueden inyectar fluido en el cuerpo, causando lesiones extremadamente graves.



**PROCEDIMIENTO DE ALIVIO DE PRESIÓN.** Siga siempre el procedimiento de alivio de presión indicado en el manual de instrucciones del equipo.



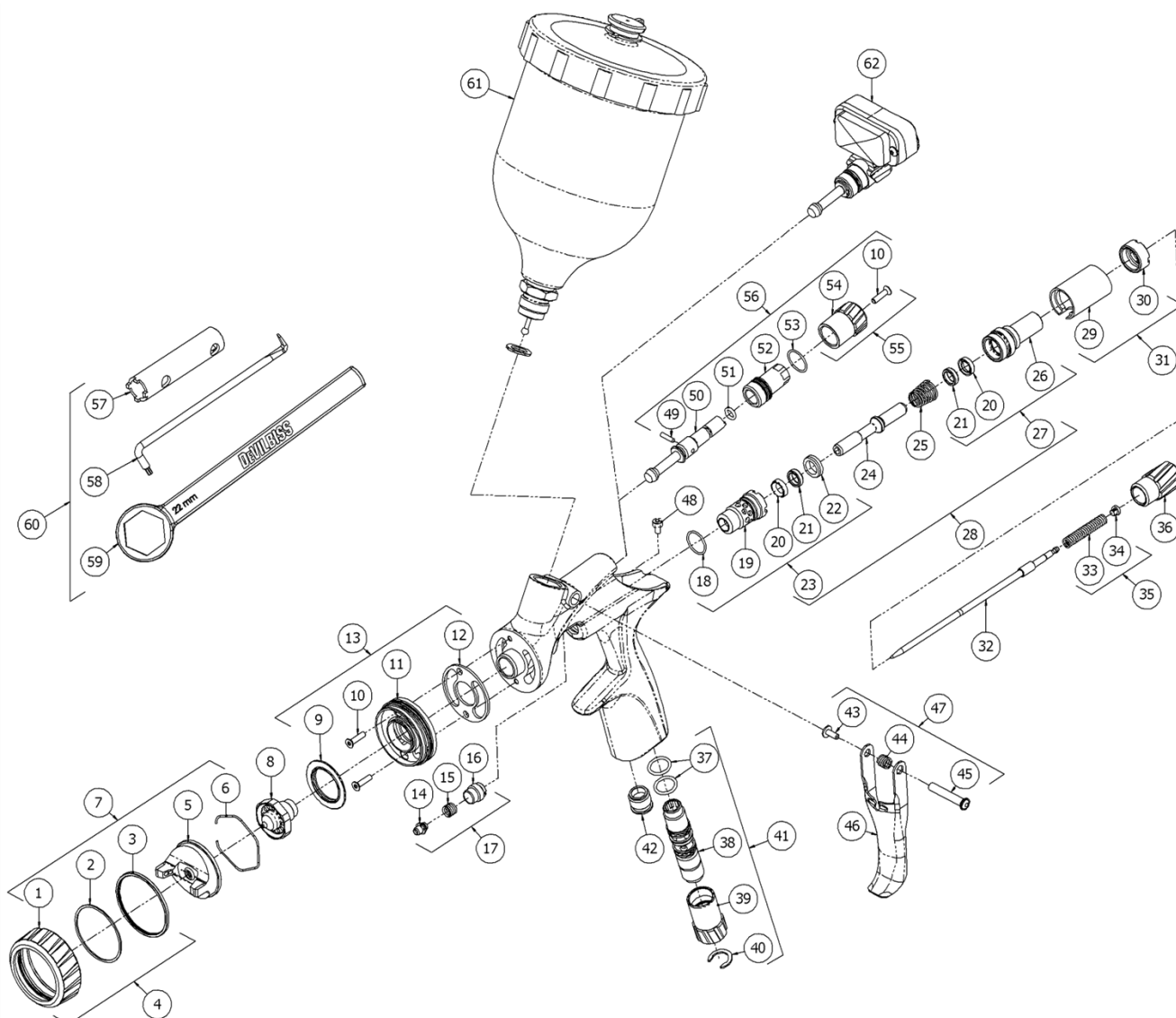
**SEPA CÓMO Y DÓNDE APAGAR EL EQUIPO EN CASO DE EMERGENCIA.**



**FORMACIÓN DEL OPERADOR.** Todo el personal debe recibir formación antes de utilizar equipos de acabado.

**ES LA RESPONSABILIDAD DEL EMPLEADOR PROPORCIONAR ESTA INFORMACIÓN AL OPERADOR DEL EQUIPO.**

**DIAGRAMA DE PIEZAS**



**LISTA DE PIEZAS**

REF.	Nº DE PIEZA.	DESCRIPCIÓN	CANT.
1	-	ANILLO DE RETENCIÓN	1
2	-	JUNTA GIRATORIA	1
3	-	JUNTA DEL ANILLO DE RETENCIÓN	1
4	704425	SUBCONJUNTO DE ANILLO DE RETENCIÓN	1
5	-	CABEZAL DE AIRE	1
6	191972	CLIP (KIT DE 10)	1
7	VER TABLA 1	CABEZAL DE AIRE Y ANILLO DE RETENCIÓN	1
8	VER TABLA 3	PICO DE FLUIDO	1

## LISTA DE PIEZAS (Sigue)

REF.	Nº DE PIEZA.	DESCRIPCIÓN	CANT.
9	704402	PLACA DEFLECTORA	1
10+	704403	TORNILLO (KIT DE 3)	3
11	-	CABEZAL DE PULVERIZACIÓN	1
12+	704401	JUNTA (KIT DE 2)	1
13	704400	KIT DE CABEZAL DE PULVERIZACIÓN	1
14	-	EMPAQUETADURA DE LA AGUJA	1
15	-	MUELLE DE LA EMPAQUETADURA	1
16	-	TUERCA DE LA EMPAQUETADURA	1
17+	702731	KIT DE EMPAQUETADURA, MUELLE Y TUERCA DE LA EMPAQUETADURA	1
18	-	JUNTA TÓRICA	1
19	-	JAULA DE LA VÁLVULA DE AIRE	1
20	-	JUNTA	2
21*	-	GUÍA DE SELLO	2
22*	-	ASIENTO DE LA VÁLVULA	1
23#	704422	CONJUNTO DE JAULA DELANTERA	1
24	-	VÁSTAGO DE LA VÁLVULA DE AIRE	1
25#	-	MUELLE DE LA VÁLVULA DE AIRE	1
26	-	CARCASA DE SELLO TRASERO	1
27	704423	CONJUNTO DE SELLO TRASERO	1
28+	704424	CONJUNTO DE VÁLVULA DE AIRE	1
29	-	MANGUITO DE IDENTIFICACIÓN	1
30	-	TUERCA DE MANGUITO	1
31	704428	KIT DE MANGUITO	1
32	VER TABLA 3	AGUJA DE FLUIDO	1
33	-	MUELLE DE LA AGUJA	1
34	-	BASE DEL MUELLE	1
35#+	704405	KIT DE MUELLE DE LA AGUJA	1
36	704404	MANDO DE AJUSTE DE FLUIDO	1
37	-	JUNTA TÓRICA	2
38	-	CUERPO DE LA VÁLVULA DE CAUDAL	1
39	-	PERILLA DE LA VÁLVULA DE CAUDAL	1
40	-	GRAPA CIRCULAR	1
41	704417	VÁLVULA DE CAUDAL EN LÍNEA	1
42	-	TAPÓN	1
43	-	TORNILLO DEL GATILLO	1
44	-	MUELLE	1
45	-	ESPÁRRAGO DEL GATILLO	1
46	-	GATILLO	1
47	704406	KIT DE GATILLO, ESPÁRRAGO, MUELLE Y TORNILLO	1

**LISTA DE PIEZAS (Sigue)**

REF.	Nº DE PIEZA.	DESCRIPCIÓN	CANT.
48	-	TORNILLO	1
49#+	-	PASADOR DE LA VÁLVULA DISPERSORA	1
50	-	VÁSTAGO DE LA VÁLVULA DISPERSORA	1
51#+	-	JUNTA TÓRICA	1
52	-	CUERPO DE LA VÁLVULA	1
53#+	-	JUNTA TÓRICA	1
54	-	MANDO DE AJUSTE DE LA VÁLVULA DISPERSORA	1
55	704419	KIT DE PERILLA DEL DISPERSOR (No Para Uso Con El Manómetro Digital)	1
56	704418	CONJUNTO DE VÁLVULA DISPERSORA	1
57	-	HERRAMIENTA DE LA VÁLVULA	1
58	-	DESTORNILLADOR TORX	1
59	-	LLAVE DE PUNTA	1
60	704429	KIT DE HERRAMIENTAS	1

\* NO RECAMBIABLE

**TAZAS Y MANÓMETROS**

61	GFC-515	TAZA DE GRAVEDAD PLÁSTICO	
	702576	TAZA DE GRAVEDAD ALUMINIO	
62	704426	APROBACIÓN DE ATEX (UE)	MANÓMETRO DIGITAL
	704427	APROBACIÓN DE FM (EE. UU., CANADÁ)	

**PIEZAS DE MANTENIMIENTO**

704430	KIT PARA SERVICIO TÉCNICO MENOR	INCLUYE LAS PIEZAS MARCADAS CON #
704431	KIT PARA SERVICIO TÉCNICO MAYOR	INCLUYE LAS PIEZAS MARCADAS CON +

**ADVERTENCIA**

La pistola pulverizadora debe estar conectada a tierra para desvanecer cualquier carga electrostática creada por el flujo de aire o fluido. Esto puede realizarse a través del montaje de la pistola o usando mangueras de aire/fluido conductivas. Debe verificarse la conexión eléctrica entre la pistola y la tierra con un ohmímetro; debe haber una resistencia de menos de  $10^6$  Ohmios.

## DV1

## GUÍA DE SELECCIÓN DE PIEZAS

TABLA 1

## DV1 CABEZAL DE AIRE GUÍA DE RENDIMIENTO

Pieza Número	Cabezal de Aire y Tipo		Presión de Entrada de Aire Recomendada (con la pistola completamente activada)		Consumo de Aire	Tamaño del Patrón de Pulverización Típico**
			En Empuñadura De Pistola	En Manómetro Digital		
704407	DV1-B	HVLP	2.0 bar [29 psi]	1.0 bar [15 psi]	400 L/min [14.1 scfm]	330 mm [13 in]
704408	DV1-B+	HVLP	2.0 bar [29 psi]	1.5 bar [22 psi]	300 L/min [10.5 scfm]	325 mm [12.8 in]

\*\* Tamaño del patrón de pulverización a una distancia de 200 mm [8"].

TABLA 2

## DV1 KITS DE PRUEBA DE CABEZAL DE AIRE

Pieza Número	Cabezal de Aire y Tipo		Presión de Entrada de Aire Recomendada (con la pistola completamente activada)		Presión de Atomización
			En Empuñadura De Pistola	En Manómetro Digital	
704432	DV1-B	HVLP	2.0 bar [29 psi]	1.0 bar [15 psi]	0.54 bar [8 psi]
704433	DV1-B+	HVLP	2.0 bar [29 psi]	1.5 bar [22 psi]	0.56 bar [8 psi]

TABLA 3

## DV1 PICOS DE FLUIDO Y AGUJAS

Pico de Fluido			Aguja	
Pieza Número	Tamaño del Pico de Fluido	Marcación	Pieza Número	Marcación
704409	0.9	DV1-0.9 B	704416	DV1-300
704410	1.0	DV1-1.0 B		
704411	1.1	DV1-1.1 B		
704412	1.2	DV1-1.2 B		
704413	1.3	DV1-1.3 B		
704414	1.4	DV1-1.4 B		
704415	1.5	DV1-1.5 B		



**PRECAUCIÓN**

**IMPORTANTE:** Esta pistola pulverizadora es apropiada para materiales de recubrimiento a base de agua o de disolventes.

- La pistola no está diseñada para ser utilizada con materiales altamente corrosivos y/o abrasivos.
- Para evitar una degradación prematura de las piezas, DeVilbiss recomienda que se lave la pistola con una solución de limpieza neutral (pH 6 a 8).
- La pistola no está diseñada para el lavado en un baño ultrasónico.

Si tiene alguna duda respecto a la idoneidad de un material específico, póngase en contacto con su Distribuidor DeVilbiss o directamente con DeVilbiss.

**SECUENCIA DE ARRANQUE**

1. Conecte la pistola a un suministro de aire limpio, sin humedad ni aceite, utilizando una manguera conductiva con diámetro interior de al menos 8 mm.
2. Mezcle el material de recubrimientos según las instrucciones del fabricante, y cuele el material.
3. Gire el mando de ajuste de fluido (36) en el sentido de las agujas del reloj para impedir que se mueva la aguja de fluido.
4. Gire el mando de la válvula dispersora (54) en el sentido contrario a las agujas del reloj hasta que esté abierta del todo.
5. Ajuste la presión del aire de entrada si es necesario.
6. Gire el mando de ajuste de fluido en el sentido contrario a las agujas del reloj hasta que se vea la primera rosca.
7. Haga una prueba de pulverización. Si el acabado es demasiado seco, reduzca el caudal de aire reduciendo la presión de entrada.
8. Si el acabado es demasiado húmedo, reduzca el caudal de fluido girando el mando de ajuste de fluido (36) en el sentido de las agujas del reloj. Si la atomización es demasiado gruesa, aumente la presión de entrada del aire. Si es demasiado fina, reduzca la presión de entrada.
9. El tamaño del patrón puede reducirse girando la válvula dispersora (54) en el sentido de las agujas del reloj.
10. Sujete la pistola perpendicular a la superficie a pulverizar. La pulverización en arcos o con la pistola inclinada puede producir un recubrimiento desigual.
11. La distancia de pulverización recomendada es de 150–200 mm.[6-8"]
12. Pulverice primero los bordes. Solape cada pasada el 75% como mínimo. Mueva la pistola a una velocidad constante.
13. Cierre siempre el suministro de aire y alivie la presión cuando la pistola no se esté utilizando.

**NOTA**

Dependiendo de la longitud de la manguera, puede ser necesario utilizar una manguera de mayor diámetro. Instale un manómetro en la empuñadura de la pistola. Con el gatillo apretado, ajuste la presión regulada según sea necesario. No utilice más presión que la necesaria para atomizar el material que se está aplicando. Un exceso de presión creará una sobrepulverización adicional y reducirá la eficacia de transferencia.

**NOTA**

Si se utilizan acoplamientos rápidos, utilice únicamente acoplamientos rápidos de alto caudal. Otros tipos no tienen un caudal de aire suficiente para la operación correcta de la pistola.

**MANTENIMIENTO Y LIMPIEZA DE LA PISTOLA**

Para limpiar el cabezal de aire y el pico de fluido, cepille el exterior con un cepillo de cerdas duras. Si es necesario limpiar los orificios del cabezal, utilice una cerda o un palillo de dientes si es posible. Si se utiliza un alambre o una herramienta dura, se deben extremar las precauciones para evitar arañar o distorsionar los orificios, lo que causaría distorsiones en el patrón de pulverización.

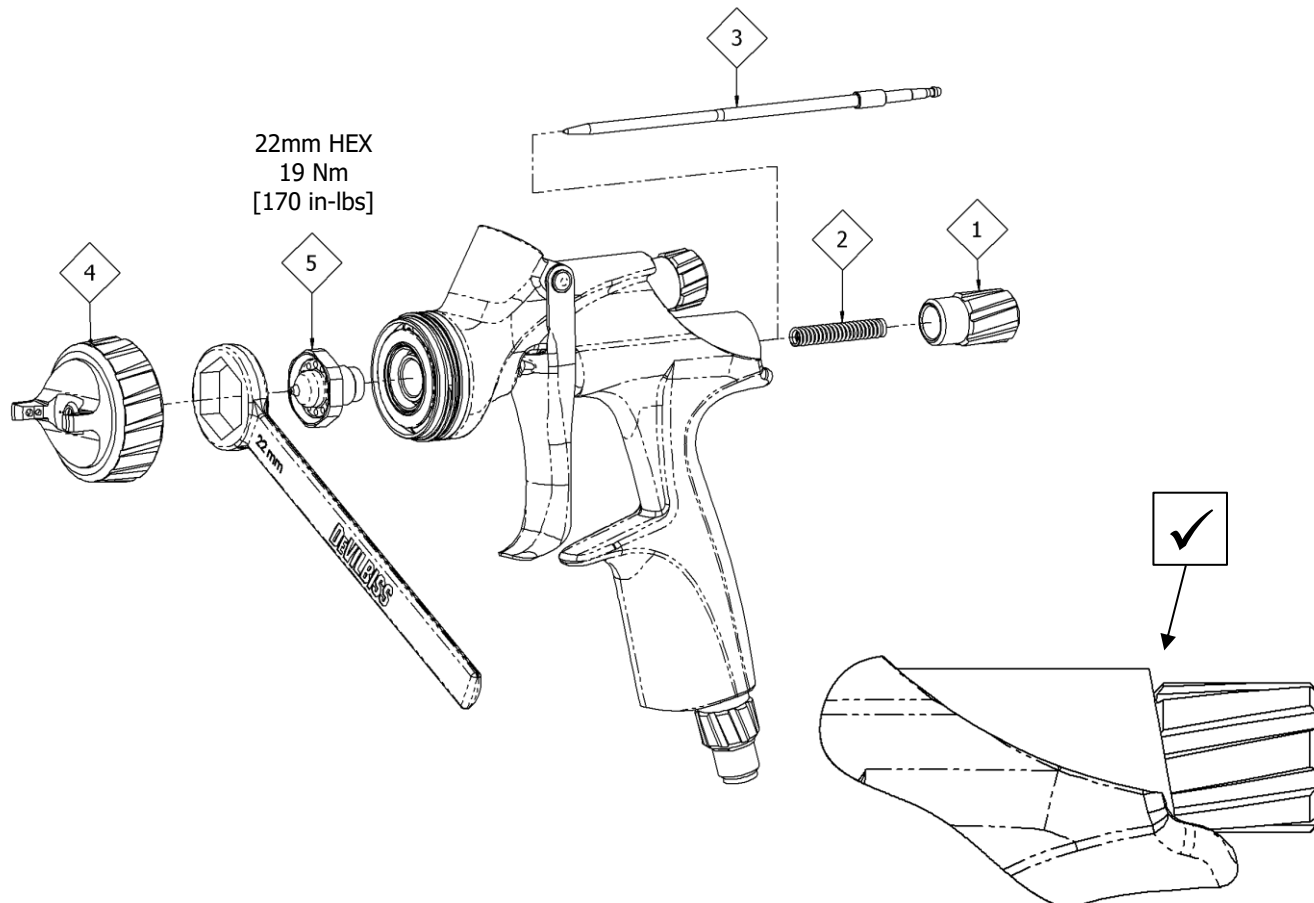
Para limpiar los conductos de fluido, retire el material sobrante, luego enjuague con un líquido de lavado de pistolas. Limpie el exterior de la pistola con un paño humedecido. No sumerja nunca completamente la pistola en un disolvente o solución de limpieza, ya que es perjudicial para los lubricantes y para la vida de la pistola de pulverización.

## MONTAJE / DESMONTAJE DE LA PISTOLA

### LEYENDA

	Orden de desmontaje (se monta en orden inverso)
--	--

### DESMONTAJE PICO DE FLUIDO Y AGUJA



### NOTA

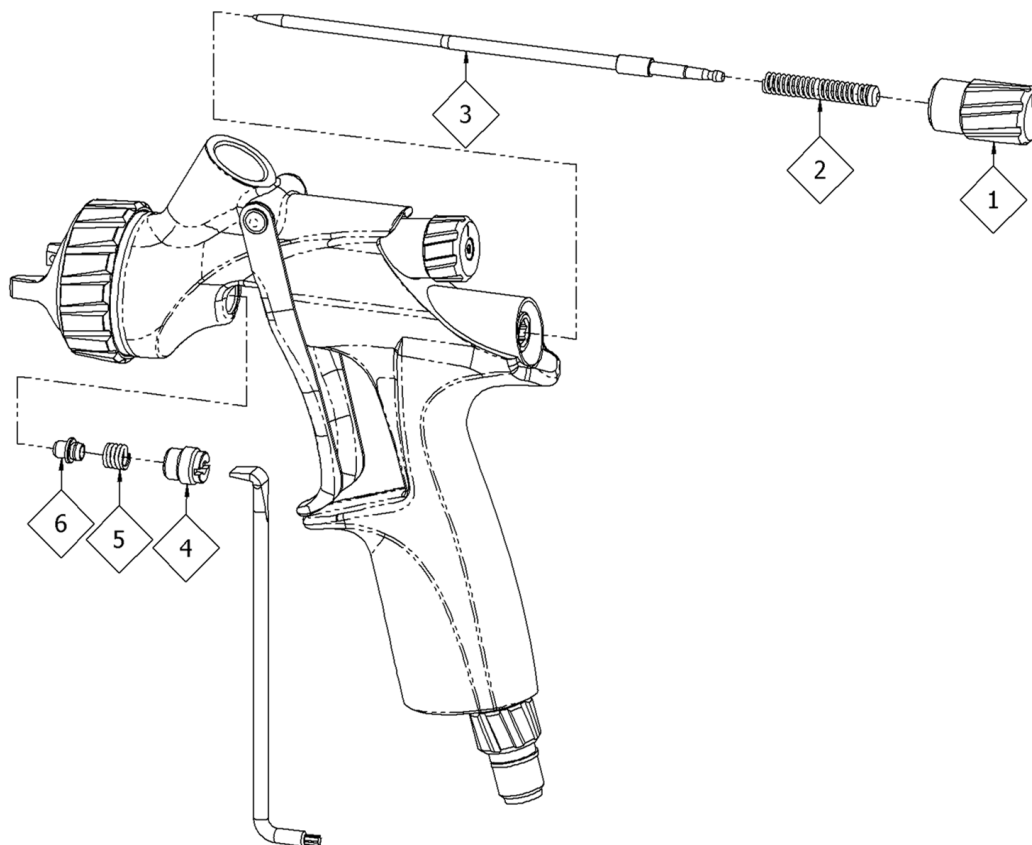
Al sustituir el pico de fluido o la aguja de fluido, sustituya el pico, la aguja y la empaquetadura de fluido al mismo tiempo. El uso de piezas desgastadas puede causar fugas de fluido. No apriete demasiado.

### NOTA

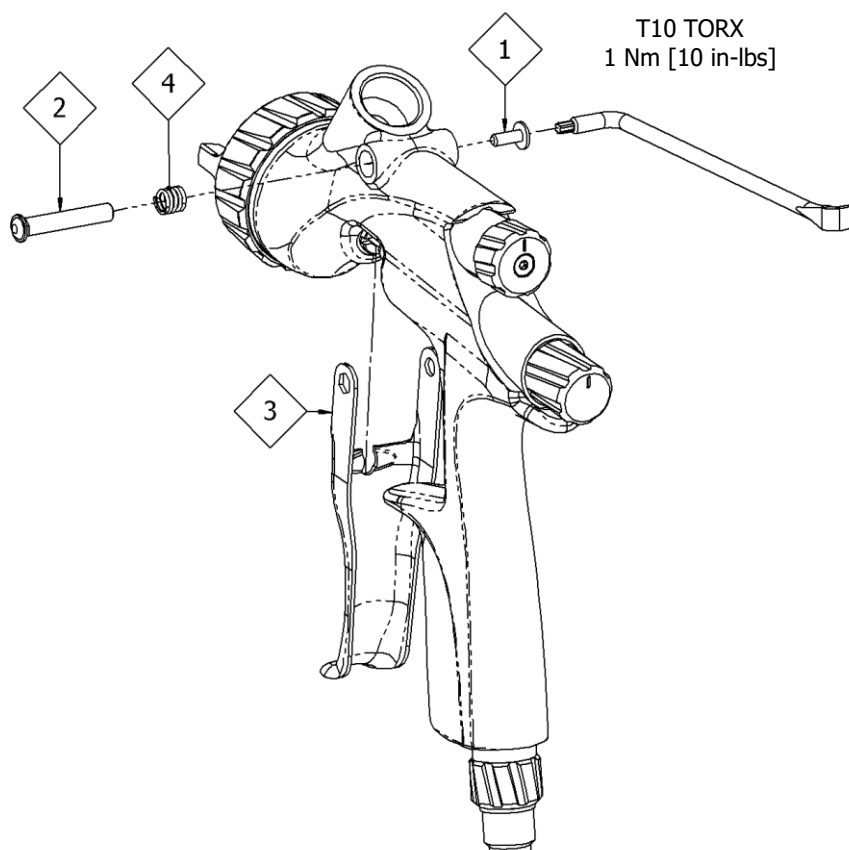
Al desmontar el cabezal de aire del anillo de retención, no retire el asiento del anillo del anillo de retención. Pueden dañarse estas piezas.

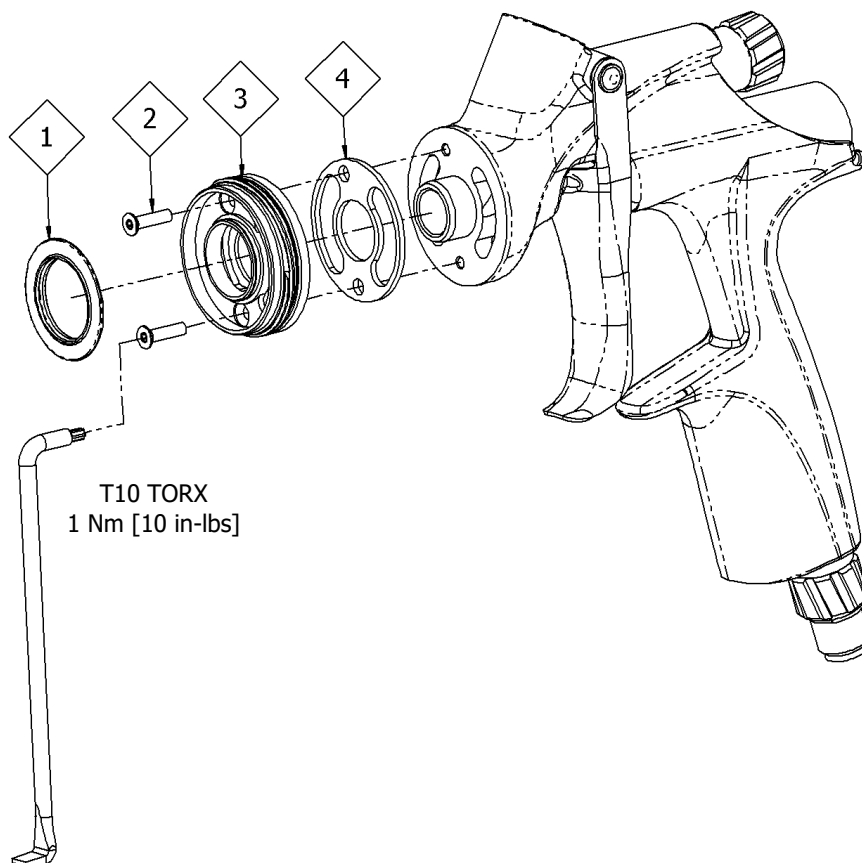
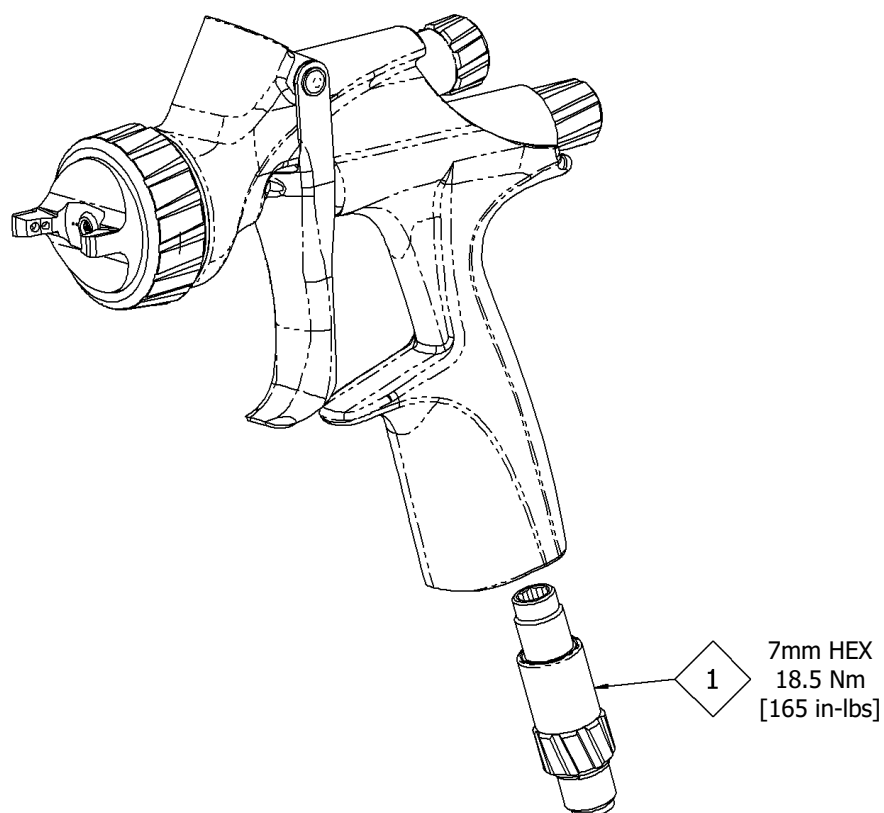
La junta giratoria y la junta del anillo de retención no están disponibles como piezas de repuesto. Simplemente pase un paño para limpiar las piezas y vuelva a montarlas con un cabezal de aire nuevo o limpio.

**DESMONTAJE EMPAQUETADURA**

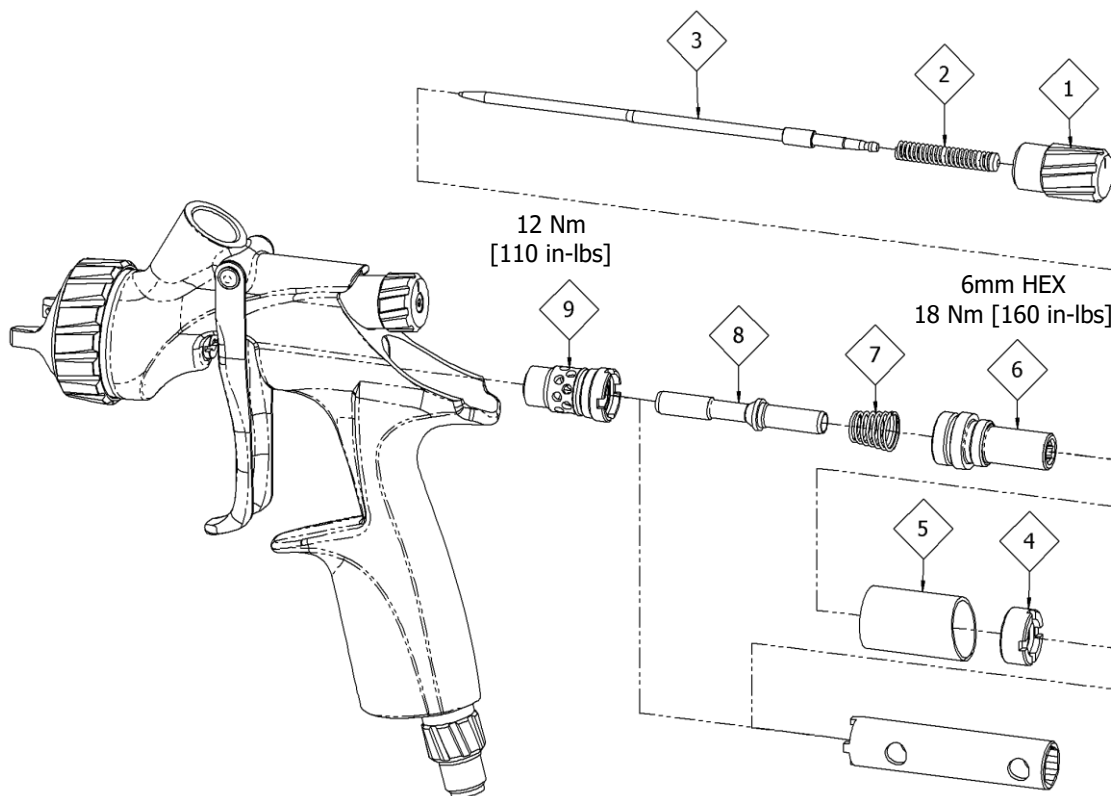


**GATILLO DESMONTAJE**

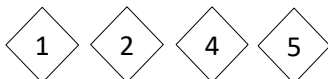


**DESMONTAJE CABEZAL DE PULVERIZACIÓN****VÁLVULA DE CAUDAL (DESMONTAJE)**

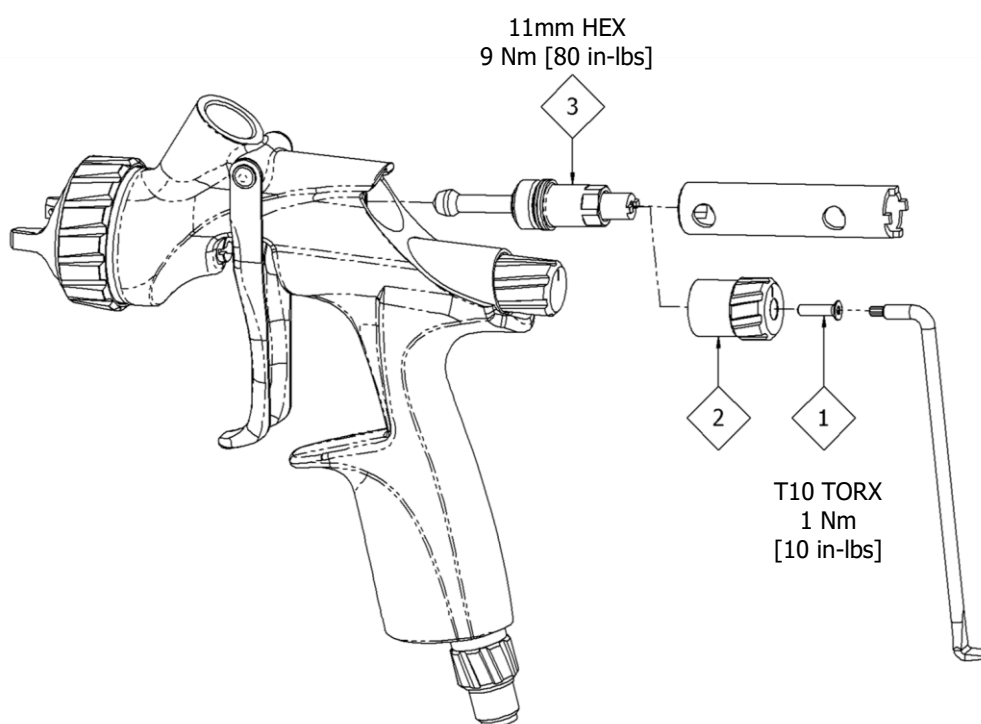
## DESMONTAJE DE LA VÁLVULA DE AIRE



PARA CAMBIAR EL MANGUITO DE IDENTIFICACIÓN ÚNICAMENTE



## SUSTITUCIÓN DE LA VÁLVULA DISPERSORA



## SOLUCIÓN DE PROBLEMAS MECÁNICOS

PROBLEMAS GENERALES	CAUSA	SOLUCIÓN
No hay pulverización.	No hay presión de aire en la pistola.	Compruebe el suministro de aire y la línea de aire.
	El pomo de ajuste de la aguja de fluido no está suficientemente abierto.	Abra el pomo de ajuste de la aguja de fluido.
La pistola escupe pintura al activar/desactivar el gatillo.	Aguja incorrecta montada en la pistola.	Consulte la tabla de selección de pico de fluido/aguja y monte la pieza correcta.
	Desgaste excesivo de la aguja.	Cambiar por una aguja nueva.
	Desgaste excesivo del pico de fluido.	Cambiar por un pico de fluido nuevo.
La pistola escupe pintura al activar el gatillo debido a una acumulación de pintura dentro del cabezal de aire entre operaciones de pintura.	El pico de fluido no está correctamente montado en el cabezal de la pistola.	Apretar.
	Fugas en el pico de fluido/la aguja.	Compruebe si hay daños u obstrucción.
Acumulación de pintura en el pico de fluido.	El pico de fluido no está correctamente montado en el cabezal de la pistola.	Apretar.
	Fugas en el pico de fluido/la aguja.	Compruebe si hay daños u obstrucción.
Acumulación de pintura en el cabezal de aire.	Daños en los orificios del cabezal de aire.	Cambiar por un cabezal de aire nuevo.
	Acumulación gradual de pintura rebotada en el cabezal de la pistola.	Limpiar a fondo.
Imposible obtener un patrón redondo.	Pico de fluido o cabezal de pulverización incorrectamente montado.	Desmonte, compruebe los componentes en busca de daños y vuelva a montar correctamente.

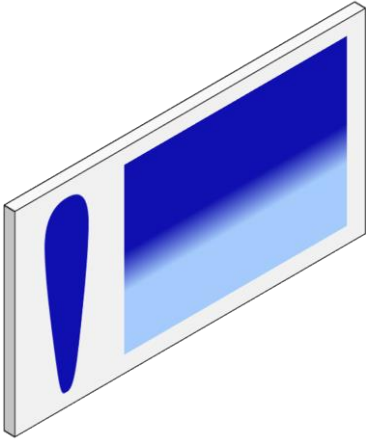
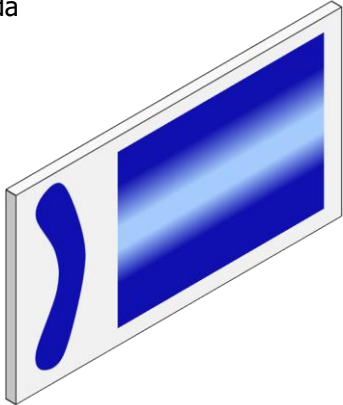
Al desmontar el cabezal de aire del anillo de retención, no retire el asiento del anillo de retención. Pueden dañarse estas piezas. Simplemente pase un paño para limpiar las piezas y vuelva a montarlas con un cabezal de aire nuevo o limpio.

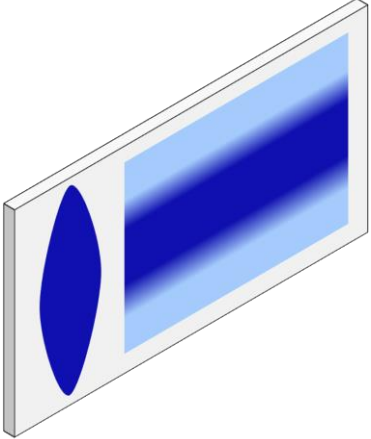
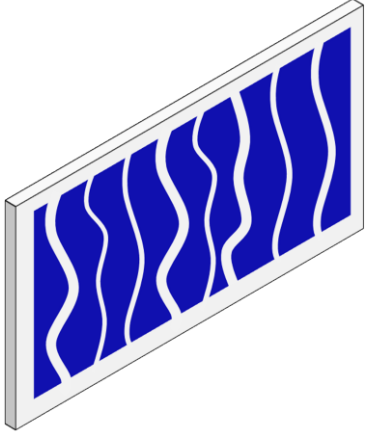
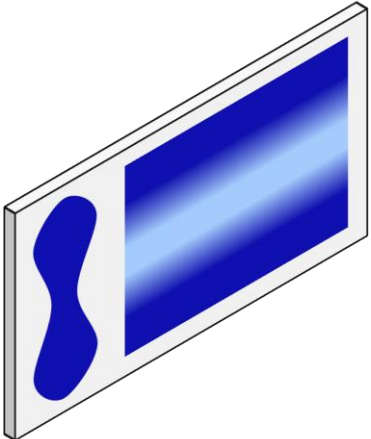
PROBLEMAS CON EL FLUIDO	CAUSA	SOLUCIÓN
Fuga lenta de fluido del asiento de la aguja y el pico de fluido.	Asiento interno del pico de fluido rayado, dañado o desgastado.	Cambiar.
	Perfil externo de la aguja de fluido dañado o desgastado.	Cambiar.
	Contaminación en las superficies de contacto de la aguja o el pico que impide un buen sello.	Limpiar a fondo.
	Pico de fluido incorrecto para la aguja de fluido montada en la pistola.	Consulte la tabla de selección de pico/aguja y monte la pieza correcta.
	La aguja se mueve lentamente.	Lubrique la empaquetadura.
	Tuerca de la empaquetadura muy apretada.	Ajustar.
Fuga importante de fluido del asiento de la aguja y el pico de fluido.	Contaminación en las superficies de contacto de la aguja o el pico que impide un buen sello.	Retire el pico y la aguja y límpielos a fondo.
	Pico de fluido incorrecto para la aguja de fluido montada en la pistola.	Consulte la tabla de selección de pico/aguja y monte la pieza correcta.
Fuga lenta de fluido de la empaquetadura de la aguja.	La empaquetadura de la aguja de fluido está desgastada o suelta.	Apretar o cambiar según sea necesario.

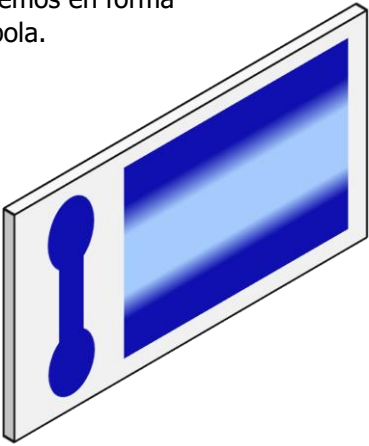


PROBLEMAS CON EL AIRE	CAUSA	SOLUCIÓN
Pequeña fuga de aire del cabezal de aire cuando el gatillo no está activado.	Vástago de la válvula de aire contaminado y mal asentado.	Retire el vástago de la válvula de aire y limpie a fondo el husillo y las superficies de contacto de la válvula.
	Junta del vástago de la válvula de aire dañada o ausente.	Cambiar.

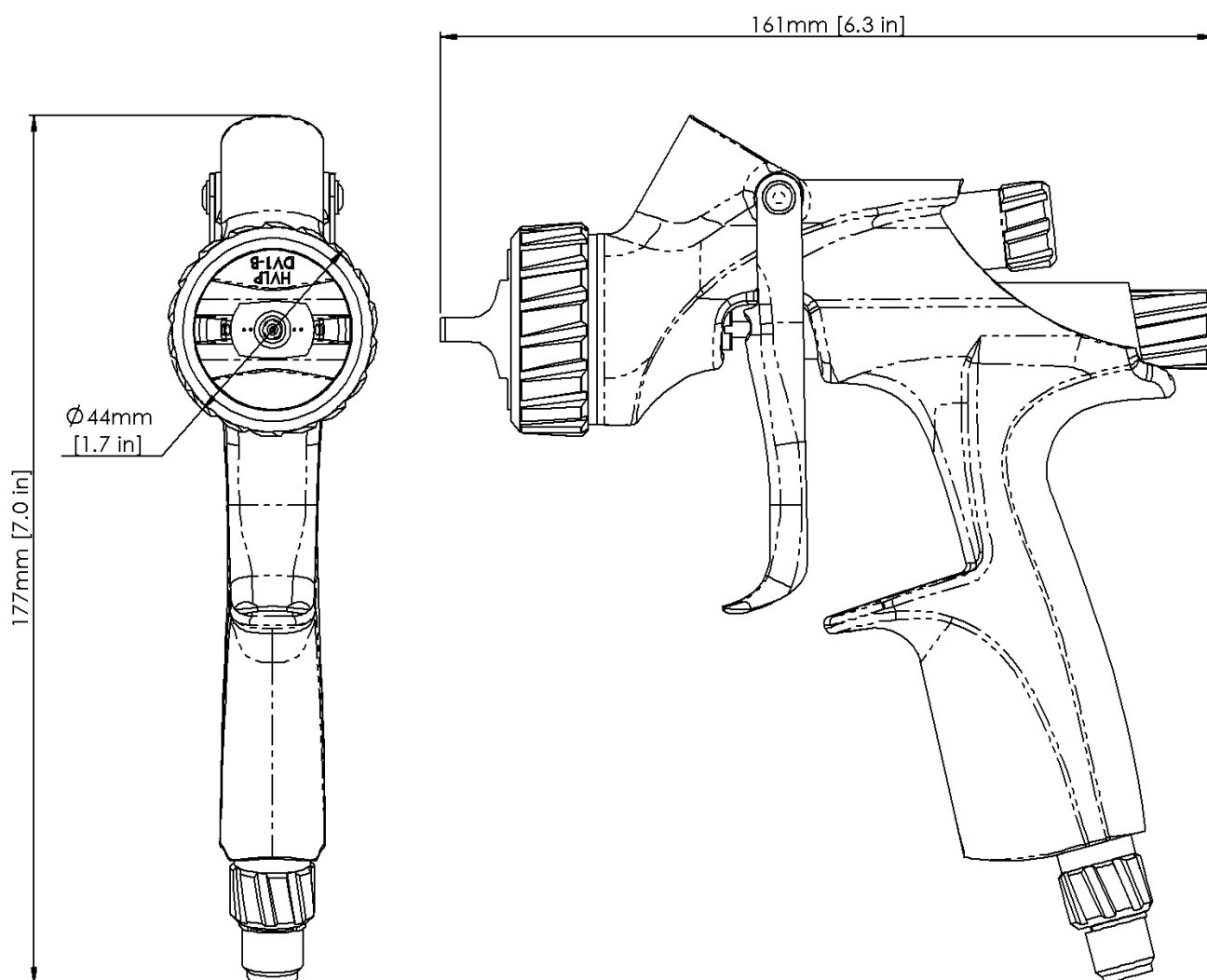
## SOLUCIÓN DE PROBLEMAS DE PULVERIZACIÓN

PROBLEMA	CAUSA	SOLUCIÓN
Patrón cargado arriba o abajo. 	Acumulación de material en el cabezal de aire, obstrucción en los orificios del cuerno, los orificios centrales o las boquillas.	Remojar el cabezal o el pico en un disolvente apropiado y limpiar a fondo.
	Acumulación de material en el exterior del pico de fluido, o pico de fluido parcialmente obstruido.	Cambiar el pico de fluido o el cabezal de aire si es necesario.
	Pico de fluido o cabezal sucio o dañado.	Cambiar el pico de fluido o el cabezal de aire si es necesario.
Patrón cargado a la derecha o a la izquierda 	Obstrucción en el orificio izquierdo o derecho del cuerno.	Remojar el cabezal o el pico en un disolvente apropiado y limpiar a fondo.
	Suciedad o daños en el lado derecho o izquierdo del exterior del pico de fluido.	Cambiar el pico de fluido o el cabezal de aire si es necesario.
Remedios para un patrón cargado arriba, abajo, a la derecha o a la izquierda.		
<p>Determine si la obstrucción se produce en el cabezal de aire o en el pico de fluido. Esto se determina haciendo una prueba de pulverización. Luego, gire el cabezal media vuelta y pulverice de nuevo. Si el defecto se ha invertido, la obstrucción se encuentra en el cabezal de aire. Limpie el cabezal de aire siguiendo las instrucciones anteriores. Compruebe también que no hay pintura seca justo dentro del orificio central del cabezal; si la hay, elimínela con disolvente.</p>		
<p>Si el defecto no se ha invertido, la obstrucción se encuentra en el pico de fluido. Limpie el pico. Si no se resuelve el problema, cambie el pico de fluido.</p>		

<p>Patrón cargado en el centro.</p> 	<p>La válvula de ajuste del patrón está demasiado cerrada.</p>	<p>Gire la válvula en el sentido antihorario hasta que consiga el patrón correcto.</p>
	<p>Demasiado material.</p>	<p>Reduzca el caudal de fluido girando el tornillo de ajuste de la aguja de fluido en sentido horario. Reduzca la presión de fluido.</p>
	<p>Material demasiado espeso.</p>	<p>Diluir hasta obtener la consistencia correcta.</p>
	<p>Presión de aire de atomización demasiado baja.</p>	<p>Aumente la presión de aire.</p>
<p>Abanico de pulverización intermitente.</p> 	<p>Pico de fluido suelto.</p>	<p>Apretar.</p>
	<p>El pico de fluido no está correctamente asentado en el cabezal de la pistola.</p>	<p>Desmunte el pico de fluido, limpie los componentes, compruebe el asiento del cono en el pico y en la pistola por si estuviera dañado o contaminado.</p>
	<p>Obstrucción parcial en conducto de fluido o manguera.</p>	<p>Limpiar o cambiar.</p>
<p>Patrón de pulverización partido</p> 	<p>Caudal inadecuado de material.</p>	<p>Aumente el caudal de fluido cambiando el tamaño del pico de fluido, abriendo el pomo de control de la aguja, o aumente la presión de fluido sobre el recipiente de alimentación a presión.</p>
	<p>Presión demasiado alta en el cuerno.</p>	<p>Reduzca la presión de aire girando la válvula de control del patrón en sentido horario.</p>
	<p>Demasiado aire para la cantidad de fluido utilizado.</p>	<p>Reduzca la presión del aire de entrada.</p>

<p>Patrón cargado con extremos en forma de bola.</p> 	<p>Demasiado caudal de fluido.</p>	<p>Cambie a un pico de fluido más pequeño o cambie el cabezal de aire por otro de especificaciones distintas.</p>
<p>Rebote excesivo.</p>	<p>Demasiada presión del aire de atomización.</p>	<p>Reduzca la presión de aire.</p>
	<p>La pistola está demasiado lejos de la superficie.</p>	<p>Compruebe la distancia (normalmente 150–200 mm [6-8"]).</p>
<p>Pintura escurrida, descolgada.</p>	<p>Demasiado caudal de fluido.</p>	<p>Ajuste la pistola o reduzca la presión del fluido.</p>
	<p>Material demasiado diluido.</p>	<p>Mezcle el material correctamente o aplique capas más finas/reduzca el caudal de fluido.</p>
	<p>Pistola inclinada.</p>	<p>Monte la pistola a un ángulo recto respecto al trabajo.</p>
<p>Acabado escaso y basto que se seca antes de cubrir la zona.</p>	<p>La pistola está demasiado lejos de la superficie.</p>	<p>Compruebe la distancia.</p>
	<p>Demasiada presión de aire.</p>	<p>Reduzca la presión de aire y compruebe el patrón de pulverización.</p>
	<p>Caudal de fluido demasiado bajo.</p>	<p>Aumente el caudal de fluido cambiando el tamaño del pico de fluido o la presión de suministro, o girando el mando de control de la aguja en sentido antihorario.</p>

## DIMENSIONES



**NOTAS**

**NOTAS**

## **POLÍTICA DE GARANTÍA**

Este producto está cubierto por la garantía limitada sobre materiales y mano de obra de Carlisle Fluid Technologies. El uso de cualquier pieza u accesorio que no sea de Carlisle Fluid Technologies anulará todas las garantías. No cumplir razonablemente con las pautas de mantenimiento proporcionadas podría invalidar cualquier garantía.

Si desea información específica sobre garantías, comuníquese con Carlisle Fluid Technologies.

Carlisle Fluid Technologies es un líder global en tecnologías de acabado innovadoras. Carlisle Fluid Technologies se reserva el derecho de modificar las especificaciones de los equipos sin previo aviso.

DeVilbiss®, Ransburg®, MS®, BGK®, y Binks® son marcas registradas de Carlisle Fluid Technologies, Inc.

© 2018 Carlisle Fluid Technologies, Inc.

Reservados todos los derechos.

Si necesita asistencia técnica o desea localizar un distribuidor autorizado, diríjase a uno de nuestros puntos de venta y asistencia al cliente internacionales.

<b>Región</b>	<b>Industrial / Automotriz</b>	<b>Repintado para la Industria Automotriz</b>
<b>América</b>	Teléfono gratuito: 1-888-992-4657 Fax gratuito: 1-888-246-5732	Teléfono gratuito: 1-800-445-3988 Fax gratuito: 1-800-445-6643
<b>Europa, África, Medio Oriente, India</b>		Tel: +44 (0)1202 571 111 Fax: +44 (0)1202 573 488
<b>China</b>		Tel: +8621-3373 0108 Fax: +8621-3373 0308
<b>Japón</b>		Tel: +81 45 785 6421 Fax: +81 45 785 6517
<b>Australia</b>		Tel: +61 (0) 2 8525 7555 Fax: +61 (0) 2 8525 7575

Para obtener la información más reciente sobre nuestros productos, visite [www.carlisleleft.com](http://www.carlisleleft.com)



SOLUTIONS FOR YOUR WORLD