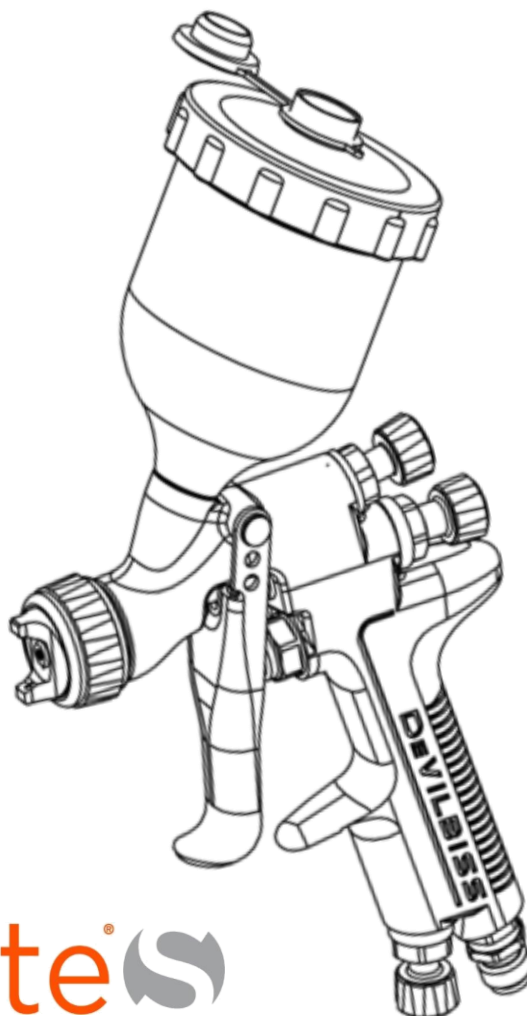


DEVILBISS
AUTOMOTIVE REFINISHING

PROLite-S - Fließbecherspritzpistole

CE  II 2 G X/Ex h II Gb X



PROLite

WICHTIG! VERMEIDEN SIE BESCHÄDIGUNGEN

Der Kunde ist dafür verantwortlich, dass alle Anwender sowie das Wartungspersonal sich mit diesen Anweisungen vertraut machen.

Falls Sie zusätzliche Exemplare dieser Anweisungen benötigen, setzen Sie sich bitte mit ihrem Carlisle Fluid Technologies-Händler vor Ort in Verbindung.

**BITTE LESEN VOR DEM BETRIEB DIESES PRODUKTS VON ALLE ANWEISUNGEN
SORGFÄLTIG DURCH.**

FUNKTIONSBESCHREIBUNG

Die spritzpistole PROLite-S ist eine professionelle, hochwertige spritzpistole, die alle globalen gesetze erfüllt.

SPEZIFIKATIONEN

LUFTEINLASSDRÜCKE	
P1 = Max. stat. Lufteingangsdruck	12 bar [175 psi]
Pistoleneinlassluftdruck bei abgezogener Pistole bei abgezogener Pistole	Siehe Tabelle 1 - Seite 8
Schwingungspegel:	<2.5 m/s ²
Schallleistungspegel:	Auf Nachfrage
Schalldruckniveau:	Auf Nachfrage

UMGEBUNG	
Max. Umgebungstemperatur bei Betrieb	40 °C Nominal [104 °F]

FERTIGUNGSMATERIALIEN	
Material des Pistolenkörper	Eloxiertes Aluminium
Flüssigkeitsspitze, Flüssigkeitsnadel und Abzugsbolzen	Edelstahl
Material der Luftkappe	Chemisch Vernickeltes Messing
Federn, Clips, Schrauben	Edelstahl
Dichtungen und O-Ringe	Lösungsmittelbeständig
Abzug	Verchromter Stahl
Lufteinlass, Körperbuchse, Körper des Strahlregulierventils, Luftventilmutter	Verchromtes Messing
Luftventileinheit	Edelstahl, HDPE

ANSCHLÜSSE	
P1 = Lufteinlassgröße	1/4" Universal
P2 = Flüssigkeitseinlassgröße	3/8" BSP

GEWICHT	
NUR SPRITZPISTOLE	395g [13.9 oz]

ABMESSUNGEN	
L x H x B mm [zoll]	135 x 252 x 18 [4.8 x 8.9 x 0.6 in]

Produktbeschreibung / Gegenstand der Erklärung:	PROLite-S/905XXX SERIES
Dieses Produkt ist für den Einsatz mit folgenden Materialien vorgesehen:	Lösungsmittelbasierte und wasserlösliche Materialien
Geeignet für den Einsatz in Gefahrenbereichen:	Zone 1 / Zone 2
Schutzniveau:	II 2 G X/Ex h II Gb X
Einzelheiten zur und Position der benannten Stelle:	Element Materials Technology (0891) Einreichen der technischen Unterlagen
Der Hersteller trägt die alleinige Verantwortung für die Ausstellung dieser Konformitäts-/ Herstellererklärung:	Carlisle Fluid Technologies UK Ltd, Ringwood Road, Bournemouth, BH11 9LH. UK

EU-Konformitätserklärung



Gegenstand dieser oben beschriebenen Erklärung ist die Konformität mit den relevanten Harmonisierungsvorschriften der Union:

ATEX-Richtlinie 2014/34/EU

Maschinenrichtlinie 2006/42/EG

indem es den folgenden gesetzlichen Dokumenten und harmonisierten Normen entspricht:

EN 1127-1:2011 Explosionsfähige Atmosphären - Explosionsschutz - Grundlagen

DIN EN 1953:2013 Spritz- und Sprühgeräte für Beschichtungsstoffe - Sicherheitsanforderungen

EN ISO 12100:2010 Sicherheit von Maschinen - Allgemeine Gestaltungsgrundsätze

EN ISO 80079-36 : 2016 Explosive Atmospheres- Teil 36: Nicht elektrische Ausrüstung für explosive Atmosphären - Grundlagen und

EN ISO 80079-37 : 2016 Explosive Atmospheres- Teil 37: Nicht Elektrische Geräte für den explosionsgefährdeten Bereichen - Schutz durch Verfahren "c" , "b" und

HVLP- und High Efficiency-Produkte entsprechen den Anforderungen von PG6 gemäß den EPA-Richtlinien und erreichen eine Übertragungseffizienz von über 65 %.




Die Konstruktion von HVLP-Spritzpistolen (hohes Volumen, geringer Druck) sorgt für verringertes Übersprühen und bietet maximale Übertragungseffizienz, indem der Luftkappendruck auf 0,7 bar beschränkt wird (dies erfüllt die Vorschriften der SCAQMD und anderen Behörden)

Voraussetzung ist, dass alle Bedingungen für eine sichere Verwendung/Installation, die in den Produkthandbüchern angegeben sind, erfüllt sind und auch gemäß den geltenden lokalen Vorschriften installiert wurden.

Unterschrieben für und im Auftrag von Carlisle
Fluid Technologies UK Ltd:

M.Munoz
15/5/20

Leitender Ingenieur

 WARNUNG	 ACHTUNG	HINWEIS
Gefahren oder gefährliche Verfahren, die zu schweren oder tödlichen Körperverletzungen oder bedeutenden Sachschäden führen können.	Gefahren oder gefährliche Verfahren, die zu leichten Körperverletzungen oder Sachschäden führen können.	Wichtige Informationen zur Installation, zum Betrieb und zur Wartung.
 WARNUNG		

Lesen Sie vor dem Einsatz dieses Gerätes die folgenden Warnungen.



LÖSUNGS- UND BESCHICHTUNGSMITTEL. Sind ggf. leicht entflammbar oder entzündlich, wenn sie versprüht werden. Ziehen Sie stets die Anweisungen des Herstellers für den Beschichtungsstoff und die Sicherheitsdatenblätter zu Rate, bevor Sie diese Geräte benutzen.



PRÜFEN SIE DAS GERÄT TÄGLICH. Prüfen sie das Gerät täglich auf abgenutzte oder defekte Teile. Setzen sie das Gerät nur ein, wenn sie sich über den Zustand sicher sind.



LESEN SIE DIESE ANLEITUNG. Vor dem Betrieb von Lackiergeräten sollten Sie alle Sicherheits-, Betriebs- und Wartungsinformationen lesen und verstehen, die in der Betriebsanleitung enthalten sind. Benutzer müssen alle örtlichen und bundesweiten Vorschriften und Anforderungen der Versicherungsgesellschaft hinsichtlich Belüftung, Brandsicherheitsmaßnahmen, Einsatz und Pflege der Arbeitsbereiche einhalten.



GEFAHR DES GERÄTEMISBRAUCHS. Missbrauch des Geräts kann zu einem Riss im Gerät, einer Fehlfunktion oder einem unerwarteten starten führen und schwere Körperverletzungen verursachen.



BRAND- UND EXPLOSIONSGEFAHR. Verwenden Sie keinesfalls 1,1,1-Trichloroethan, Methylenchlorid oder andere Halogenkohlenwasserstoffe oder Flüssigkeiten, die solche Lösungsmittel enthalten, mit Geräten, in denen Aluminiumteile befeuchtet werden. Sonst kann es zu heftigen chemischen Reaktionen mit Explosionsgefahr kommen. Konsultieren Sie die Flüssigkeitslieferanten, um sicherzugehen, dass die verwendeten Flüssigkeiten mit Aluminiumteilen eingesetzt werden dürfen.



HANDSCHUHE. Tragen Sie stets Handschuhe, wenn Sie mit dem Gerät sprühen oder es reinigen.



TRAGEN SIE EINE SCHUTZBRILLE. Wenn Sie keine Schutzbrille mit Seitenschutz tragen, können Sie schwere Augenverletzungen erleiden oder sogar erblinden.



STATISCHE AUFLADUNG. Flüssigkeit kann eine statische Aufladung entwickeln, die durch richtige Erdung des Gerätes, der zu lackierenden objekte und aller anderen elektrisch leitenden objekte im füllerbereich abgeleitet werden muss. Eine falsche Erdung oder Funken können eine Gefahr ergeben und zu Brand, Explosion oder elektrischem Schlag und schweren Körperverletzungen führen.



ATEMSCHUTZ TRAGEN. Es wird empfohlen, jederzeit Atemschutzgeräte zu verwenden. Die Schutzstufe der Geräte muss dem jeweils verarbeiteten Material entsprechen.



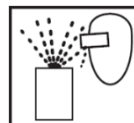
GIFTIGE DÄMPFE. Bestimmte Materialien sind beim Versprühen giftig, können Reizungen verursachen oder auf andere Weise gesundheitsgefährdend sein. Lesen Sie bitte immer alle Schilder und Sicherheitsdatenblätter für das Material durch, bevor Sie mit dem Lackieren beginnen; befolgen Sie alle Empfehlungen. Falls Zweifel bestehen, wenden Sie sich bitte an den Materiallieferanten.



KEIN MODIFIZIEREN DES GERÄTES. Modifizieren Sie das Gerät nur, nachdem Sie die schriftliche Genehmigung des Herstellers eingeholt haben.



ABSCHALTEN UND SPERREN. Wenn Sie die Stromzufuhr nicht entladen, abschalten und sperren, bevor Sie Wartungsarbeiten am Gerät durchführen, kann es zu schweren oder tödlichen Verletzungen kommen.



GESCHOSSGEFAHR. Sie können durch Flüssigkeiten oder Gase, die unter Druck austreten, oder durch herausgeschleuderte Rückstände verletzt werden.



GERÄUSCHPEGEL. Der A-gewichtete Geräuschpegel von Pumpenanlagen und Spritzpistolen kann je nach der verwendeten Luftkappe 85 dB (A) überschreiten. Einzelheiten über die tatsächlichen Geräuschpegel sind auf Anfrage erhältlich. Es wird empfohlen, bei laufender Pumpe beim Lackieren immer einen Gehörschutz zu tragen.



ABLASSEN DES DRUCKS. Halten Sie immer die Schritte in der Geräteanleitung zum Ablassen des Drucks ein.



KENNTNISSE, WO UND WIE DAS GERÄT IN EINEM NOTFALL AUSGESCHALTET WIRD.



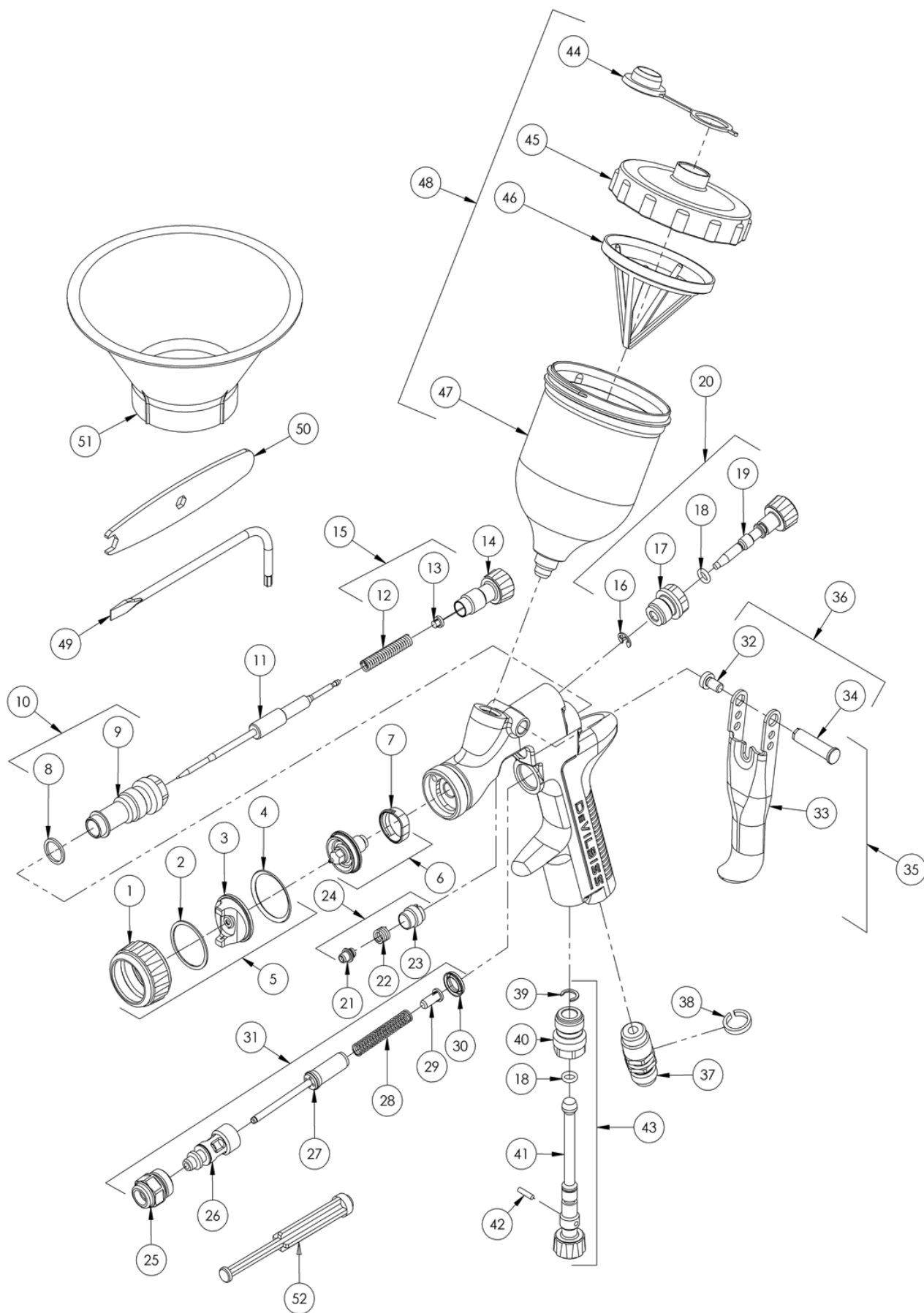
ACHTUNG HOCHDRUCK. Hochdruck kann zu schweren Verletzungen führen. Vor der Wartung den gesamten Druck ablassen. Durch Sprühnebel aus der Spritzpistole, undichte Schläuche oder gerissene Komponenten kann Flüssigkeit in den Körper eingespritzt werden, was zu schweren Verletzungen führen kann.



BENUTZERSCHULUNG. Alle Bediener müssen vor dem Betreiben von Lackiergeräten geschult werden.

DER ARBEITGEBER IST DAFÜR VERANTWORTLICH, DIESE INFORMATIONEN DEM BETREIBER DES GERÄTS ZUGÄNGLICH ZU MACHEN.

EXPLOSIONSZEICHNUNG



TEILELISTE

REF.	ARTIKELNUMMER	BESCHREIBUNG	MENGE
1	-	SPRENGRING	1
2	-	GLEITRING	1
3	-	LUFTKAPPE	1
4	-	HALTERINGDICHTUNG	1
5	SIEHE TABELLE 1	LUFTKAPPE UND HALTERING	1
6	SIEHE TABELLE 2	FLÜSSIGKEITSSPITZE	1
7 *	905322	ABSCHIEDER (5 STÜCK)	1
8 *	-	GEHÄUSEBUCHSENDICHTUNG	1
9	-	GEHÄUSEBUCHSE	1
10	905300	GEHÄUSEBUCHSE & DICHTUNG	1
11	SIEHE TABELLE 2	FLÜSSIGKEITSNADEL	1
12 *	-	NADELFEDER	1
13 *	-	NADELFEDERNPOLSTER	1
14	905304	FLÜSSIGKEITSEINSTELLRAD	1
15	905299	FEDER & POLSTER (3 STÜCK)	1
16	-	SPRENGRING	1
17	-	STRAHREGULIERVENTILKÖRPER	1
18 *	-	STRAHREGULIERVENTILDICHTUNG	1
19	-	EINSTELLRAD FÜR STRAHLREGULIERVENTIL	1
20	905326	STRAHLREGULIERVENTIL	1
21	-	NADELDICHTUNG	1
22	-	DICHTFEDER	1
23	-	PACKUNGSMUTTER	1
24 *	905294	KIT MIT PACKUNG, FEDER & PACKUNGSMUTTER	1
25	-	LUFTVENTILKÖRPER	1
26	-	LUFTVENTILGEHÄUSE	1
27	-	LUFTTEILERVERTIL	1
28	-	LUFTVENTILFEDER	1
29	-	LUFTVENTILFEDERPOLSTER	1
30	-	LUFTVENTILDICHTUNG	1
31	905293	LUFTVENTILEINHEIT	1
32 *	-	ABZUGSBOLZENSCHRAUBE (T20 TORX)	1
33	-	ABZUG	1

TEILELISTE (Fortsetzung)

REF.	ARTIKELNUMMER	BESCHREIBUNG	MENGE
34 *	-	ABZUGSBOLZEN	1
35	905298	KIT MIT ABZUGSBOLZEN UND SCHRAUBE	1
36	905295	KIT MIT BOLZEN UND SCHRAUBE (5 Stück)	1
37	-	LUFTEINLASSKIT	1
38	-	FARB-ID-RINGE (4 FARBEN)	1
39 *	-	SPRENGRING	1
40	-	VENTILKÖRPER	1
41	-	VENTILEINSTELLRAD	1
42 *	-	STRAHREGULIERVENTILSTIFT	1
43	905278	LUFTREGULIERVENTIL	1
44	905202	TROPFLOSER DECKEL (5 Stück)	1
45	905308	FLIESSBECHERDECKEL (2 STÜCK)	1
46	905309	FILTER (3 STÜCK)	1
47	-	FLIESSBECHER	1
48	905311	FLIESSBECHER-KIT	1
49	905307	TORX-SCHLÜSSEL (2 STÜCK)	1
50	905310	SCHRAUBSCHLÜSSEL (2 STÜCK)	1
51	905312	TRICHTER (12 STÜCK)	1
52	-	WARTUNGSWERKZEUG LUFTVENTIL	1

WARTUNGSTEILE

905279	REPARATURKIT FÜR SPRITZPISTOLE (INKL. MIT * MARKIERTE TEILE)
--------	--

**WARNUNG**

Die Spritzpistole muss geerdet sein, um elektrostatische Ladungen zu verteilen, die durch Flüssigkeits- oder Luftflüsse verursacht werden können. Dies kann mit der Spritzpistolenhalterung oder leitenden Luft-/Flüssigkeitsschläuchen erzielt werden. Die elektrische Verbindung von der Spritzpistole zur Erde muss geprüft werden. Es ist ein Widerstand von unter 10^6 Ohm erforderlich.

TABELLE 1 - LUFTKAPPENLEISTUNG

Luftkappe und Typ		Artikelnummer	Luftverbrauch (L/Min)	Empfohlener Einlassluftdruck	Typischer Flüssigkeitsfluss*	Typische Sprühmustergrößen**
HV5	HVLP	905313	135 [4.8 cfm]	2.0 bar [29 psi]	5 - 80 ml/min	160mm
MC1	High Efficiency	905314	50 [1.8 cfm]	1.0 bar [14.5 psi]	1 - 50 ml/min	25mm
RS1	Rundsprühen	905315	55 [1.9 cfm]	2.0 bar [29 psi]	5 - 50 ml/min	50mm
TE5	High Efficiency	905316	100 [3.5 cfm]	2.0 bar [29 psi]	5 - 100 ml/min	180mm

* Die flussraten variieren abhängig von der verwendeten farbe bzw. dem material und dem druck.

** Sprühmustergröße bei 50 - 100 mm abstand.

TABELLE 2 - FLÜSSIGKEITSSPITZEN UND NADELN

Größe der Flüssigkeitsspitzen	Edelstahl	
	Flüssigkeitsspitze	Nadel
06	905321	905325
08	905317	905323
10	905318	
12	905319	905324
14	905320	

TABELLE 3 - EMPFOHLENE KOMBINATIONEN AUS FLÜSSIGKEITSSPITZE UND LUFTKAPPE

Luftkappe und Typ		0.6mm	0.8mm	1.0mm	1.2mm	1.4mm
TE5	High Efficiency	-	S	S	S	S
HV5	HVLP	-	S	S	S	S
RS1	Rundsprühen	-	S	S	S	S
MC1	High Efficiency	S	-	-	-	-

S= Für diesen typ und diese gröÙe sind hochwertige edelstahlspitzen und -nadeln erhältlich.

**ACHTUNG**

WICHTIG: Diese Spritzpistole kann sowohl mit wasserlöslichen als auch mit auf Lösungsmitteln basierenden Beschichtungsstoffen verwendet werden.

- Die Pistole ist nicht zur Verwendung mit stark ätzenden und/oder aggressiven Materialien bestimmt.
- Um eine vorzeitige Verschlechterung der Bauteile zu vermeiden, empfiehlt DeVilbiss das Waschen der Pistole in einer neutralen Reinigungslösung (pH-Wert 6 bis 8).
- Die Pistole ist nicht zur Reinigung in einem Ultraschall-Bad ausgelegt.

Sollten Sie Fragen zur Eignung für einen bestimmten Beschichtungsstoff haben, wenden Sie sich an den örtlichen DeVilbiss Vertragshändler oder direkt an DeVilbiss.

ANLAUFSEQUENZ

1. Schließen Sie die Spritzpistole mit einem leitenden Schlauch (Innendurchmesser min. 8 mm) an eine saubere, trockene und ölfreie Luftzufuhr an.
2. Mischen Sie den Beschichtungsstoff gemäß den Anweisungen des Herstellers und sieben Sie ihn.
3. Drehen Sie das Flüssigkeitseinstellrad (14) nach rechts, um eine Bewegung der Flüssigkeitsnadel zu vermeiden.
4. Drehen Sie das Einstellrad für das Strahlregulierventil (19) nach links, um es ganz zu öffnen.
5. Stellen Sie ggf. den Einlassluftdruck ein.
6. Drehen Sie das Flüssigkeitseinstellrad nach links, bis der erste Gewindegang sichtbar ist.
7. Testen Sie die Sprühleistung. Wenn der Auftrag zu trocken ist, reduzieren Sie die Luftzufuhr, indem Sie den Einlassluftdruck herabsetzen.
8. Wenn der Auftrag zu nass ausfällt, reduzieren Sie die Beschichtungsstoffzufuhr, indem Sie das Flüssigkeitseinstellrad (14) nach rechts drehen. Wenn die Zerstäubung zu grob ist, erhöhen Sie den Einlassluftdruck. Ist sie zu fein, reduzieren Sie den Einlassluftdruck.
9. Drehen Sie das Einstellrad für das Strahlregulierventil (19) nach rechts, um den Sprühmuster zu verkleinern.
10. Halten Sie die Spritzpistole senkrecht zu der Fläche, die Sie lackieren möchten. Ein Kippen oder Neigen kann zu ungleichmäßigen Beschichtungsstärken führen.
11. Der empfohlene Spritzabstand beträgt 150 bis 200 mm.[6-8"]
12. Sprühen Sie zuerst auf die Ränder. Jede Bahn sollte um mindestens 75 % überlappen. Die Pistole mit gleichförmiger Geschwindigkeit bewegen.
13. Wenn die Pistole nicht verwendet wird, müssen Sie stets die Luftzufuhr abschalten und den Druck ablassen.

HINWEIS

Abhängig von der Schlauchlänge müssen Sie ggf. einen Schlauch mit einem größeren Innendurchmesser verwenden. Schließen Sie ein Luftmanometer an den Pistolengriff an. Wenn der Abzug an der Spritzpistole betätigt ist, passen Sie den Druck nach Bedarf an. Verwenden Sie nur den Druck, der für das Zerstäuben des Beschichtungstoffes benötigt wird. Ein zu hoher Druck führt zu weiterem Overspray und einer geringeren Übertragungsleistung.

HINWEIS

Sollten Schnellkupplungsanschlüsse benötigt werden, verwenden Sie nur solche, die für einen hohen Fluss geeignet sind. Bei anderen Typen reicht der Luftfluss nicht für ein richtiges Funktionieren der Pistole aus.

WARTUNG UND REINIGUNG DER SPRITZPISTOLE

Bürsten Sie zum Reinigen der Luftkappe und der Flüssigkeitsspitze die Außenseite mit einer harten Bürste. Die Kappenlöcher können ggf. mit einem Besenhaar oder einem Zahnstocher gereinigt werden. Wenn Sie einen Draht oder einen harten Gegenstand verwenden, müssen Sie darauf achten, dass Sie keine Kratzer oder Rillen in den Löchern hinterlassen, da das Sprühmuster dadurch ungleichmäßig wird.

Zum Reinigen der Flüssigkeitsschläuche entfernen Sie zuerst überschüssigen Beschichtungstoff und spülen Sie dann die Pistole mit Reinigungslösung. Wischen Sie die Außenseite der Spritzpistole mit einem feuchten Lappen ab. Tauchen Sie die Pistole nie in Lösungsmittel oder Reinigungslösungen, da dies die Schmiermittel in der Spritzpistole beschädigt und die Nutzungsdauer der Pistole verringert.

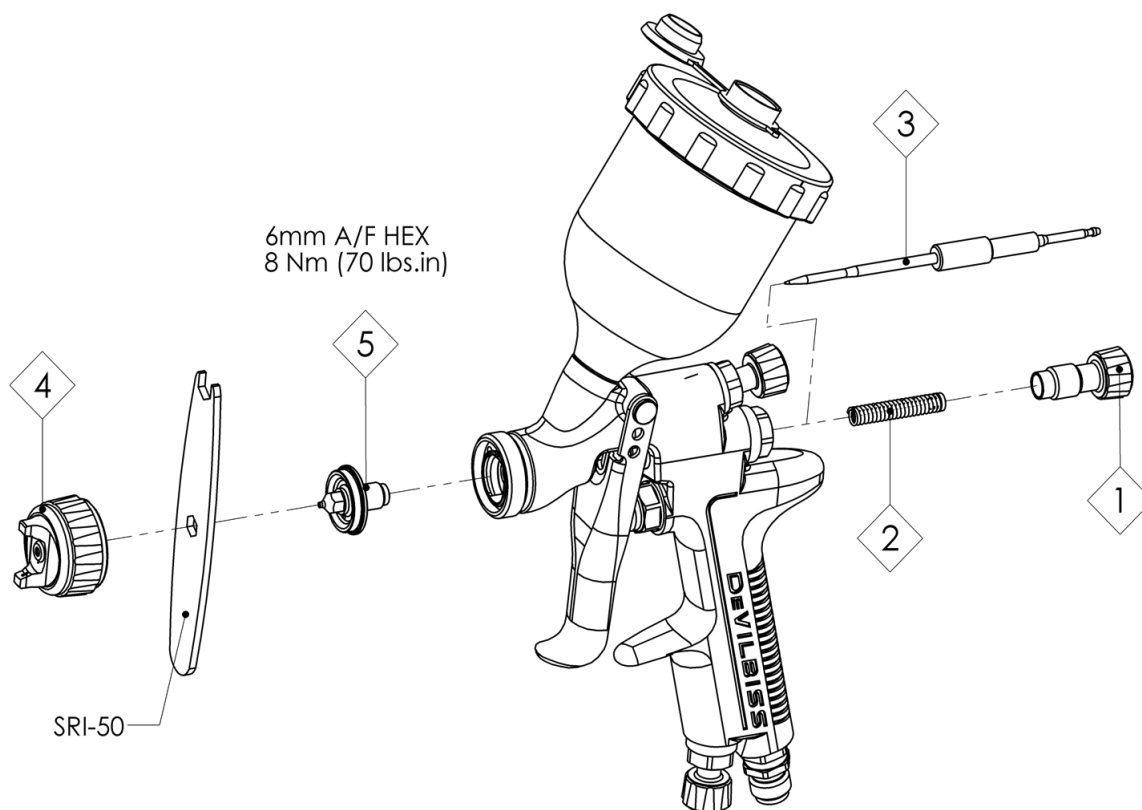
MONTAGE/DEMONTAGE DER SPRITZPISTOLE

LEGENDE



Reihenfolge für Demontage
(umgekehrte Reihenfolge für Zusammenbau)

DEMONTAGE VON SPITZE UND NADEL



HINWEIS

Wenn Sie die Flüssigkeitsspitze oder -nadel auswechseln, müssen gleichzeitig auch die entsprechenden Dichtungen ausgewechselt werden. Abgenutzte Teile können zu undichten Stellen (d. h. Flüssigkeitsaustritt) führen. Nicht zu fest anziehen.

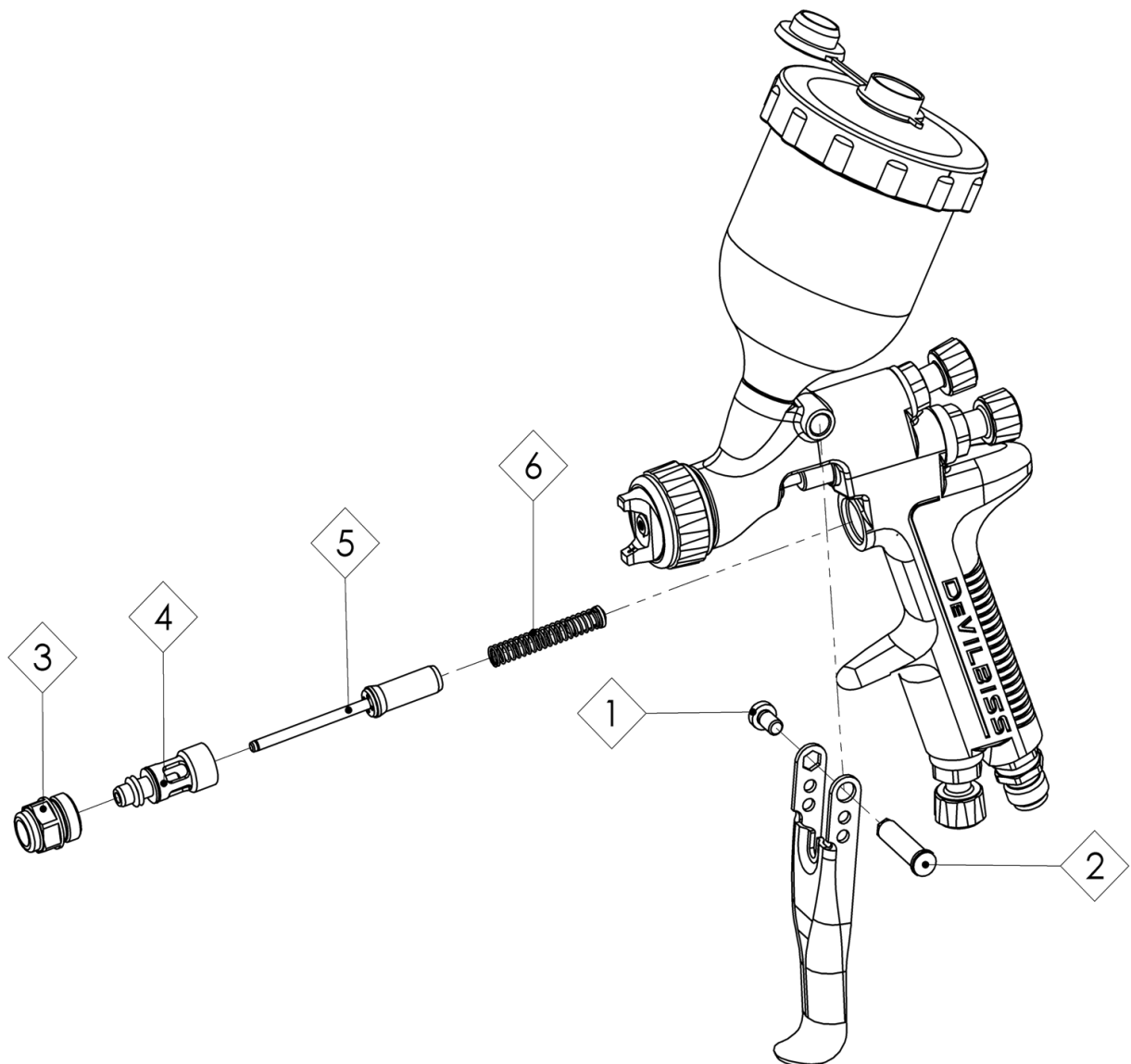
HINWEIS

Beim Abnehmen der Luftkappe vom Haltering darf nicht der Ringsitz vom Haltering entfernt werden. Die Teile können ggf. beschädigt werden.

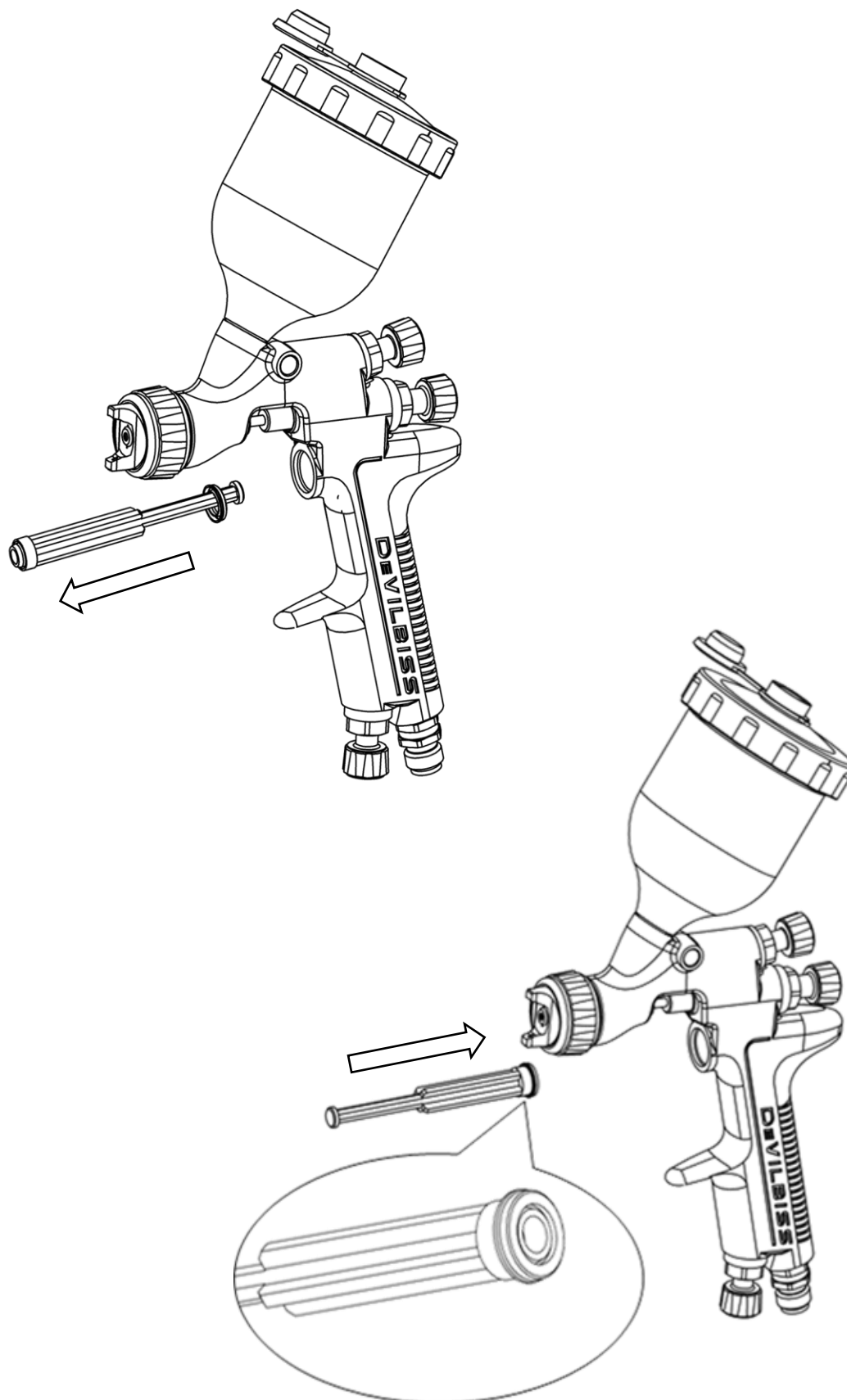
Der gleitring und die halteringdichtung sind nicht als ersatzteile erhältlich.

Wischen Sie diese Teile einfach ab und bauen Sie diese mit einer neuen oder gereinigten Luftkappe zusammen.

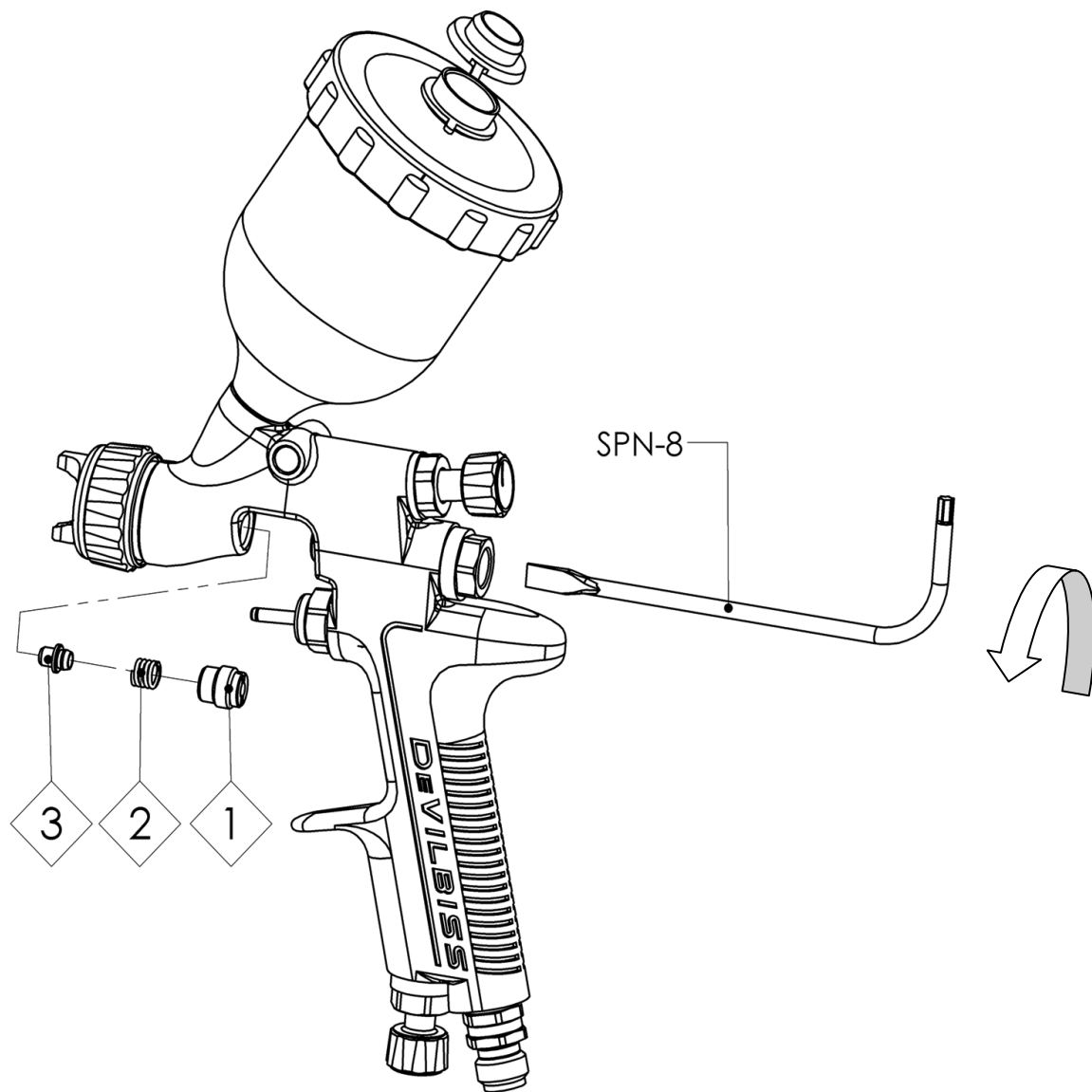
DEMONTAGE DES LUFTVENTILS



DEMONTAGE / MONTAGE DER LUFTVENTILDICHTUNGEN



DEMONTAGE DER PACKUNG



FEHLERSUCHE MECHANISCHE LEISTUNG

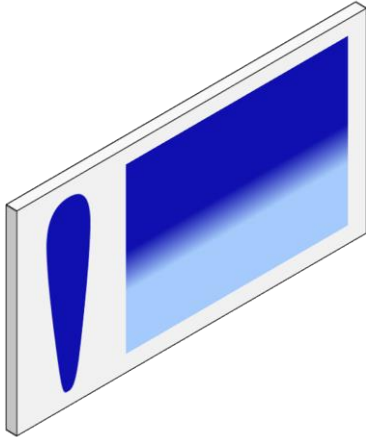
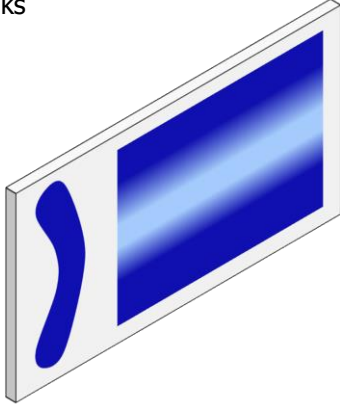
ALLGEMEINE FEHLER	URSACHE	BEHEBUNG
Sprüht nicht.	Kein Luftdruck an der Spritzpistole.	Luftzufuhr und Luftleitung prüfen.
	Das Nadeleinstellrad ist nicht weit genug geöffnet.	Das Nadeleinstellrad öffnen.
Beim Betätigen und Loslassen des Auslösers gibt die Spritzpistole stoßweise Farbe aus.	Es ist eine falsche Nadel an die Spritzpistole angebracht.	Die Auswahltablette für die Flüssigkeitsspitze/Nadel heranziehen und das korrekte Teil montieren.
	Die Nadel ist zu stark abgenutzt.	Durch neue Nadel ersetzen.
	Die Flüssigkeitsspitze ist zu stark abgenutzt.	Durch neue Flüssigkeitsspitze ersetzen.
Beim Betätigen des Auslösers gibt die Spritzpistole stoßweise Farbe aus, weil sich Farbe zwischen den Sprühvorgängen in der Luftkappe sammelt.	Die Flüssigkeitsspitze ist nicht richtig im Spritzpistolenkopf montiert.	Anziehen.
	Leck an der Flüssigkeitsspitze/Nadel.	Auf Schäden oder Verstopfungen prüfen.
Farbansammlungen auf der Flüssigkeitsspitze.	Die Flüssigkeitsspitze ist nicht richtig im Spritzpistolenkopf montiert.	Anziehen.
	Leck an der Flüssigkeitsspitze/Nadel.	Auf Schäden oder Verstopfungen prüfen.
Farbansammlungen auf der Luftkappe.	Schäden an Luftkappenöffnungen.	Durch neue Luftkappe ersetzen.
	Langsame Ansammlung von Rückfluss auf dem Spritzpistolenkopf.	Gründlich reinigen.
Es lässt sich kein runder Sprühstrahl erzielen.	Die Flüssigkeitsspitze oder der Sprühkopf ist nicht korrekt montiert.	Demontieren, Teile auf Schäden überprüfen und korrekt montieren.

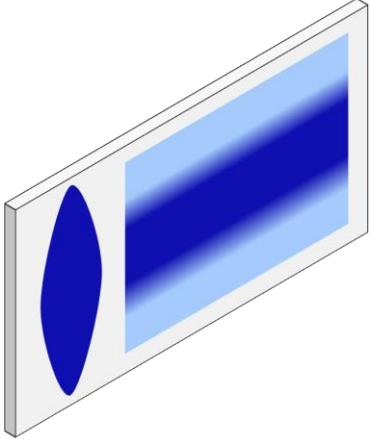
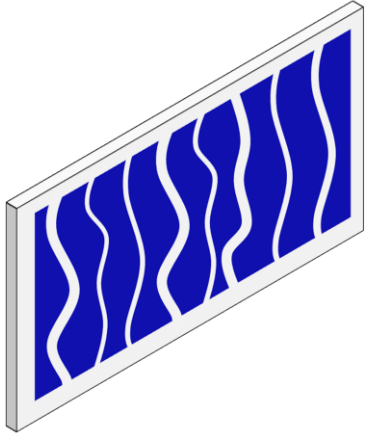
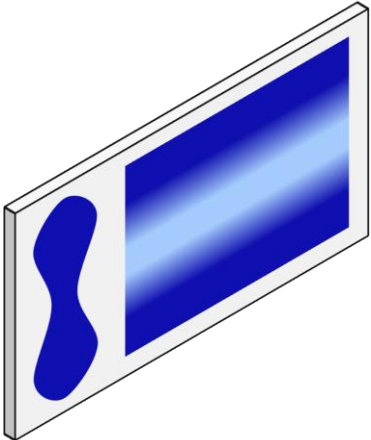
Beim Abnehmen der Luftkappe vom Haltering darf nicht der Ringsitz vom Haltering entfernt werden. Die Teile können ggf. beschädigt werden. Wischen Sie diese Teile einfach ab und bauen Sie diese mit einer neuen oder gereinigten Luftkappe zusammen.

FEHLER DER FLÜSSIGKEITSVERSORGUNG	URSACHE	BEHEBUNG
Flüssigkeit entweicht langsam am Sitz der Flüssigkeitsspitze und Nadel.	Innerer Sitz der Flüssigkeitsspitze beschädigt oder abgenutzt.	Auswechseln.
	Externes Profil der Flüssigkeitsnadel beschädigt oder abgenutzt.	Auswechseln.
	Verschmutzungen auf der Nadelspitze oder den Dichtflächen verhindern sicheres Abdichten.	Gründlich reinigen.
	Es ist eine falsche Flüssigkeitsspitze für die jeweilige Nadel an die Spritzpistole angebracht.	Die Auswahltable für die Spitze/Nadel heranziehen und das korrekte Teil montieren.
	Nadel reagiert langsam.	Packung schmieren.
Flüssigkeit entweicht schnell bzw. spritzt am Sitz der Flüssigkeitsspitze und Nadel heraus.	Verschmutzungen auf der Nadelspitze oder den Dichtflächen verhindern sicheres Abdichten.	Spitze und Nadel demontieren und gründlich reinigen.
	Es ist eine falsche Flüssigkeitsspitze für die jeweilige Nadel an die Spritzpistole angebracht.	Die Auswahltable für die Spitze/Nadel heranziehen und das korrekte Teil montieren.
Flüssigkeit entweicht langsam an der Nadelpackung.	Die Packung der Flüssigkeitsnadel ist beschädigt oder locker.	Nach Bedarf anziehen oder auswechseln.

FEHLER DER LUFTVERSORGUNG	URSACHE	BEHEBUNG
Eine geringe Menge Luft entweicht an der Luftpappe, wenn der Auslöser nicht betätigt ist.	Der Schaft des Luftventils ist verunreinigt und sitzt nicht richtig.	Luftventilschaft entfernen und Ventilschaft und Auflageflächen gründlich reinigen.
	Die Dichtung des Luftventilschafts ist beschädigt oder fehlt.	Auswechseln.

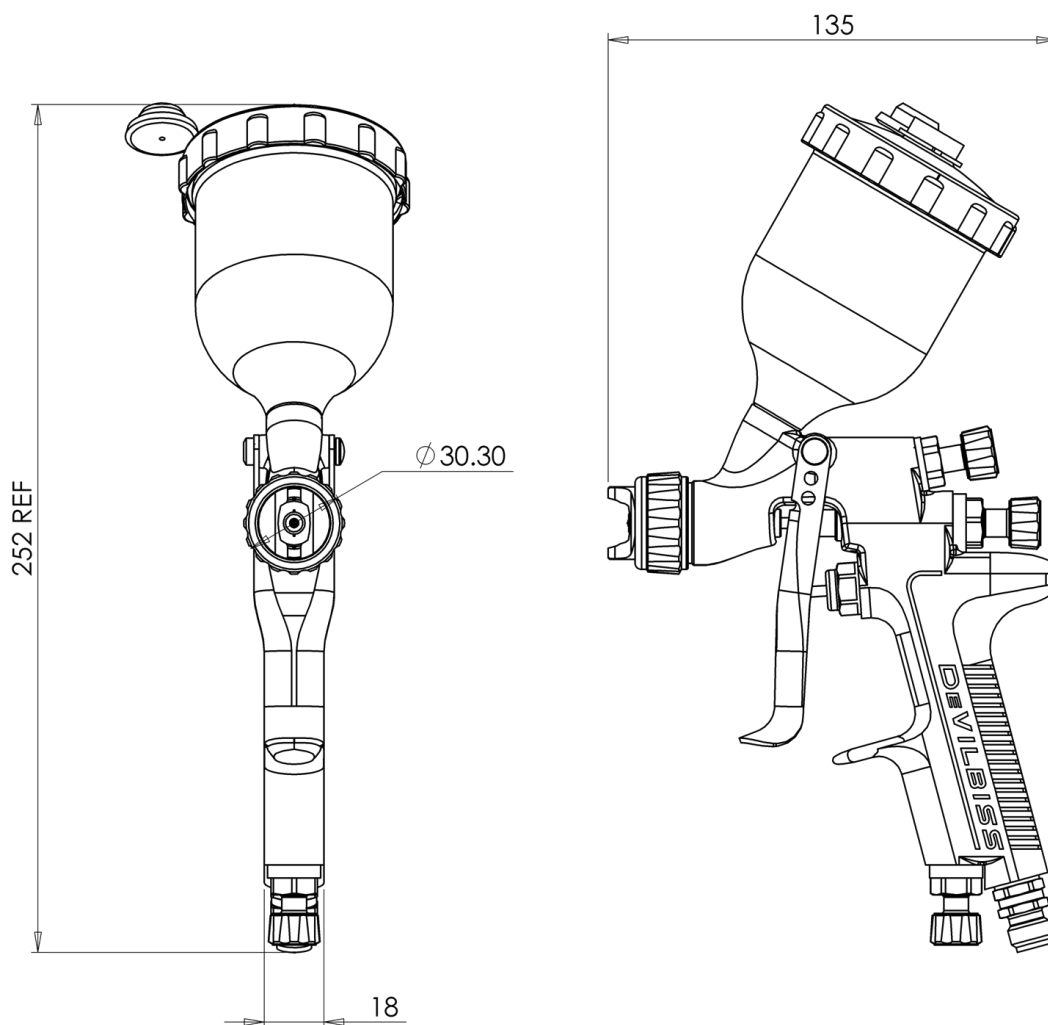
FEHLERSUCHE SPRÜHLEISTUNG

FEHLER	URSACHE	BEHEBUNG
Zu dickes Sprühmuster oben oder unten. 	Materialansammlung auf Luftkappe, Kappenlöcher, mittlere Löcher oder Düsen verstopft.	Kappe oder Spitze in geeignetem Lösungsmittel einweichen und gründlich reinigen.
	Materialansammlung auf Außenseite der Flüssigkeitsspitze oder teilweise verstopfte Flüssigkeitsspitze.	Flüssigkeitsspitze oder -kappe falls nötig austauschen.
	Die Flüssigkeitsspitze oder -kappe ist schmutzig oder beschädigt.	Flüssigkeitsspitze oder -kappe falls nötig austauschen.
Zu dickes Sprühmuster rechts oder links 	Linke oder rechte Kappenlöcher sind verstopft.	Kappe oder Spitze in geeignetem Lösungsmittel einweichen und gründlich reinigen.
	Schmutz oder Schäden an der linken oder rechten Außenseite der Flüssigkeitsspitze.	Flüssigkeitsspitze oder -kappe falls nötig austauschen.
Lösungsvorschläge für zu dickes Sprühmuster oben, unten oder an der rechten/linken Seite.		
Ermitteln Sie, ob sich die Verstopfung an der Luftkappe oder Flüssigkeitsspitze befindet. Erstellen Sie ein Testsprühmuster. Drehen Sie die Kappe dann um eine halbe Umdrehung und sprühen Sie ein weiteres Muster. Wenn der Defekt umgekehrt ist, ist die Luftkappe verstopft. Reinigen Sie die Luftkappe, wie vorher beschrieben. Prüfen Sie auch, ob die mittlere Kappenlochöffnung innen getrockneten Lack enthält, und entfernen Sie diese Rückstände ggf. mit Lösungsmittel.		
Wenn der Defekt nicht umgekehrt ist, ist die Flüssigkeitsspitze verstopft. Die Spitze reinigen. Besteht das Problem weiterhin, wechseln Sie die Spitze aus.		

<p>Zu dickes Sprühmuster in der Mitte.</p> 	<p>Das ventil zur regulierung des sprühmusters ist zu niedrig eingestellt.</p>	<p>Nach links heraus drehen, um das richtige Sprühmuster zu erhalten.</p>
	<p>Beschichtungsfluss zu hoch.</p>	<p>Reduzieren Sie die Beschichtungsstoffzufuhr, indem Sie die Einstellschraube nach rechts drehen. Flüssigkeitsdruck reduzieren.</p>
	<p>Das material ist zu dick.</p>	<p>Verdünnen Sie auf die richtige konsistenz.</p>
	<p>Der Zerstäubungsluftdruck ist zu gering.</p>	<p>Luftdruck erhöhen.</p>
<p>Unterbrochenes oder wellenartiges Sprühen.</p> 	<p>Flüssigkeitsspitze lockern.</p>	<p>Anziehen.</p>
	<p>Flüssigkeitsspitze sitzt nicht richtig im Spritzpistolenkopf.</p>	<p>Flüssigkeitsspitze entfernen, Komponenten reinigen, Sitz des Zapfens auf der Spitze prüfen und prüfen, ob die Pistole beschädigt oder verschmutzt ist.</p>
	<p>Teilweise gestörter flüssigkeitsfluss oder verstopfter schlauch.</p>	<p>Reinigen Sie sie, oder wechseln Sie sie.</p>
<p>Geteiltes Sprühmuster</p> 	<p>Beschichtungsfluss ist zu gering.</p>	<p>Erhöhen Sie die Beschichtungsstoffzufuhr durch Verwendung einer anderen Flüssigkeitsspitzengröße, Öffnen des Einstellknopfes oder erhöhen Sie den Flüssigkeitsdruck am Druckbehälter.</p>
	<p>Zu hoher Kappendruck.</p>	<p>Reduzieren Sie den Luftdruck, indem Sie das Ventil zur Regulierung des Sprühmusters nach rechts drehen.</p>
	<p>Zu viel Luft für verwendete Flüssigkeitsmenge.</p>	<p>Verringern Sie den Versorgungsdruck.</p>

<p>Zu dickes Sprühmuster mit runden Ausformungen an den Enden.</p> 	<p>Flüssigkeitsfluss ist zu hoch.</p>	<p>Verwenden Sie eine kleinere Flüssigkeitsspitze oder verwenden Sie eine andere Luftkappe.</p>
<p>Zu starker Rückfluss.</p>	<p>Zu hoher Zerstäubungsluftdruck.</p>	<p>Verringern Sie den Luftdruck.</p>
	<p>Abstand zwischen lackierpistole und oberfläche ist zu groß.</p>	<p>Abstand prüfen (in der Regel 150-200 mm [6-8"]).</p>
<p>Läufer und Krater.</p>	<p>Flüssigkeitsfluss ist zu hoch.</p>	<p>Spritzpistole justieren oder Flüssigkeitsdruck reduzieren.</p>
	<p>Beschichtungsmaterial ist zu dünn.</p>	<p>Mischen sie richtig und tragen sie nur leichte beschichtungen auf/reduzieren sie den flüssigkeitsdruck.</p>
	<p>Spritzpistole wird schräg gehalten.</p>	<p>Montieren sie die spritzpistole im richtigen arbeitswinkel.</p>
<p>Dünner, sandig-rauer Auftrag, der trocknet, ehe er ausfließt.</p>	<p>Abstand zwischen lackierpistole und oberfläche ist zu groß.</p>	<p>Abstand prüfen.</p>
	<p>Zu hoher Luftdruck.</p>	<p>Luftdruck senken und Sprühmuster prüfen.</p>
	<p>Flüssigkeitsfluss ist zu niedrig.</p>	<p>Erhöhen Sie die Beschichtungsstoffzufuhr durch Verwendung einer anderen Flüssigkeitsspitzengröße, Änderung des Zufuhrdrucks oder drehen Sie den Einstellknopf nach links.</p>

ABMESSUNGEN



GARANTIERICHTLINIE

Dieses Produkt ist durch die beschränkte Gewährleistung auf Material und Verarbeitung von Carlisle Fluid Technologies abgedeckt. Werden Teile oder Zubehör von anderen Herstellern als Carlisle Fluid Technologies verwendet, wird jegliche Gewährleistung ungültig. Bei Nichteinhaltung der Wartungsanweisungen kann die Gewährleistung ihre Gültigkeit verlieren

Falls Sie näheres über die Gewährleistung wissen möchten, wenden Sie sich bitte an Carlisle Fluid Technologies.

Falls Sie technische Hilfe benötigen oder einen Vertragshändler suchen, wenden Sie sich an eine unserer hier aufgeführten internationalen Vertriebs- und Kundendienstzentralen.

Region	Industrie/Automobil	Autoreparaturlacke
Nord- und Südamerika	Tel., gebührenfrei: +1-888-992-4657 Fax, gebührenfrei: +1-888-246-5732	Tel., gebührenfrei: +1-800-445-3988 Fax, gebührenfrei: +1-800-445-6643
Europa, Afrika, Naher Osten, Indien		Tel.: +44 (0)1202 571 111 Fax: +44 (0)1202 573 488
China		Tel.: +86 21-3373 0108 Fax: +86 21-3373 0308
Japan		Tel.: +81 (0)45 785 6421 Fax: +81 (0)45 785 6517
Australien		Tel.: +61 (0)2 8525 7555 Fax: +61 (0)2 8525 7575

Die neusten Informationen über unsere Produkte finden Sie auf www.carlisleleft.com

Carlisle Fluid Technologies ist einer der Weltmarktführer für innovative Lackierungstechnologien. Carlisle Fluid Technologies behält sich das Recht vor, die technischen Daten der Geräte ohne vorherige Ankündigung zu ändern.

BGK™, Binks®, DeVilbiss®, Hosco®, MS®, und Ransburg® sind eingetragene Warenzeichen von Carlisle Fluid Technologies, Inc.

© 2020 Carlisle Fluid Technologies, Inc.

Alle Rechte vorbehalten.

