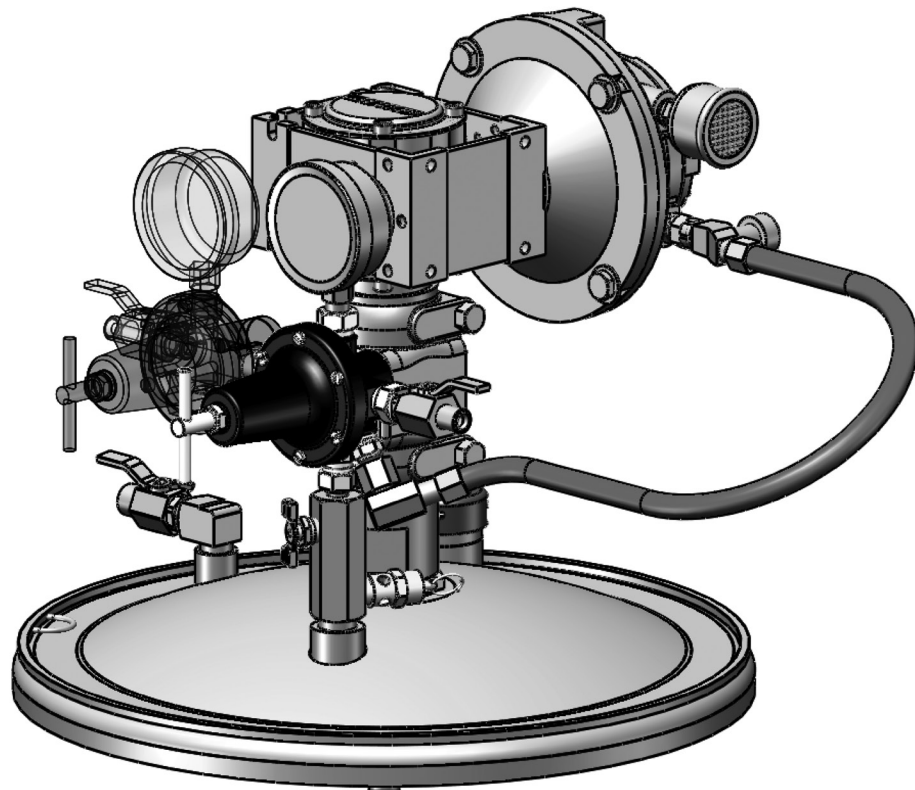




**AIR CONTROL / AGITATOR HOOK-UP INSTRUCTIONS FOR
STANDARD AND EXTRA-SENSITIVE AIR CONTROLS
USED WITH AGITATORS ON
BINKS ASME PRESSURE FEED TANKS**



DESCRIPTION

Binks air controls are configured so that air and fluid hoses leave the tank in the same direction. The pictures that follow show recommended agitator-regulator hook-ups that maintain air and fluid hose orientation and help keep items clear of fill ports and tank clamps.

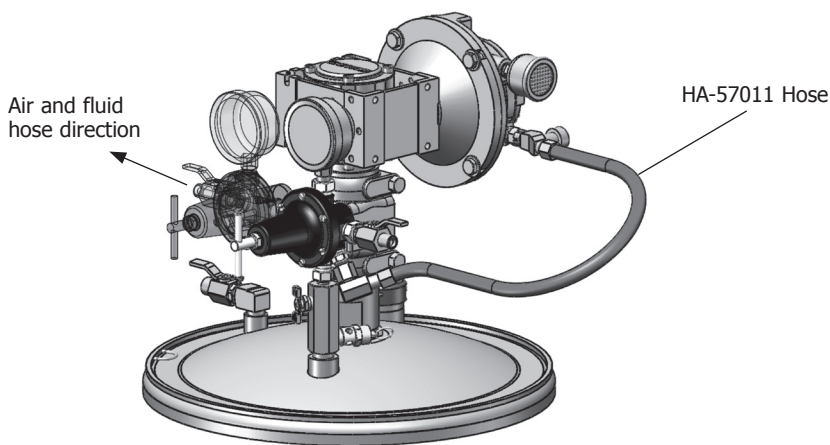
⚠ WARNING

Relieve all pressure in tank prior to installing new regulators. Turn off the air supply and bleed air off the tank by turning the air relief valve counter-clockwise. Allow all air to escape the tank before upgrading the air controls.

CA PROP 65

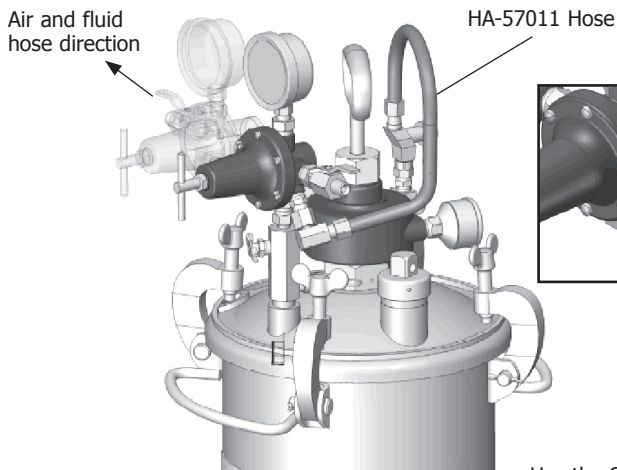
PROP 65 WARNING
 WARNING: This product contains chemicals known to the State of California to cause cancer and birth defects or other reproductive harm.

Recommended air control configuration for 5/10/15-Gallon tanks with standard regulation



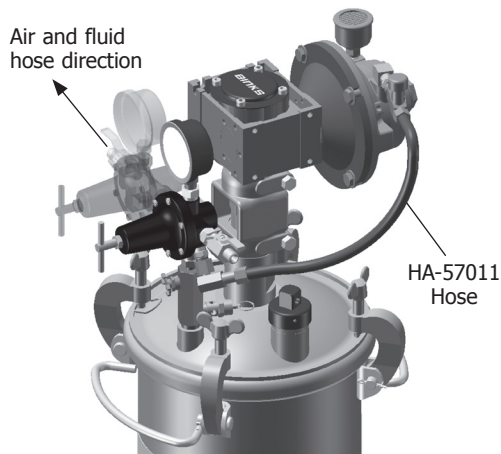
**GEAR-REDUCED
5/10/15-Gallon**

Recommended air control configurations for 2-gallon tanks with standard regulation



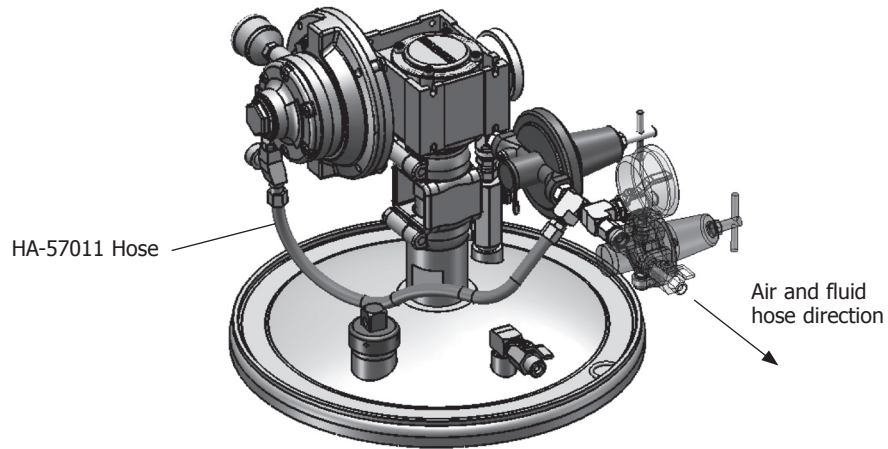
**DIRECT DRIVE
2-Gallon**

Use the SSP-30-ZN Swivel Elbow when connecting the short HA-57011 Agitator Air Hose between the air control and the agitator



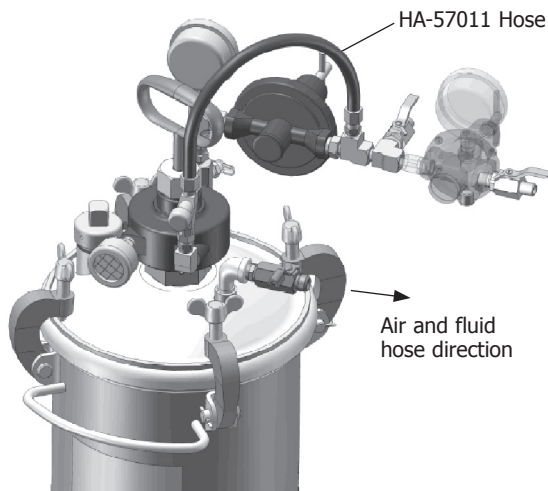
**GEAR-REDUCED
2-Gallon**

Recommended air control configuration for 5/10/15-Gallon tanks with extra-sensitive regulation

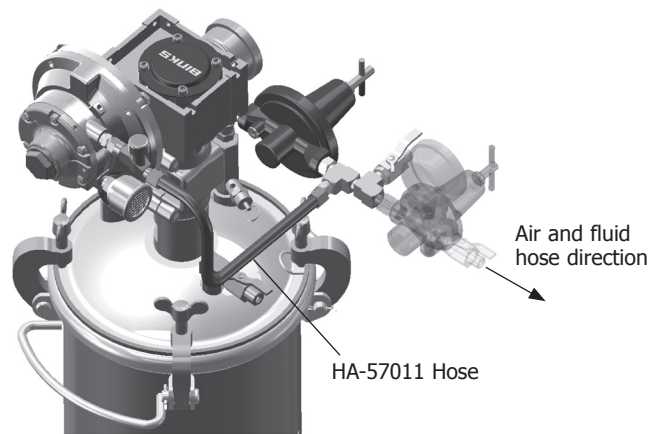


**GEAR-REDUCED
5/10/15-Gallon**

Recommended air control configurations for 2-gallon tanks with extra-sensitive regulation



**DIRECT DRIVE
2-Gallon**



**GEAR-REDUCED
2-Gallon**

AIR CONTROL MODELS FOR USE WITH AGITATORS

Standard Regulation
85-471 Single Regulator
85-473 Double Regulator

Extra-Sensitive Regulation
85-491 Single Regulator
85-493 Double Regulator

WARRANTY POLICY

Binks products are covered by Finishing Brands one year materials and workmanship limited warranty. The use of any parts or accessories, from a source other than Finishing Brands, will void all warranties. For specific warranty information please contact the closest Finishing Brands location listed below.

Finishing Brands reserves the right to modify equipment specifications without prior notice. DeVilbiss®, Ransburg®, BGK®, and Binks® are registered trademarks of Carlisle Fluid Technologies, Inc., dba Finishing Brands. ©2015 Carlisle Fluid Technologies, Inc., dba Finishing Brands. All rights reserved.



Binks is part of Finishing Brands, a global leader in innovative spray finishing technologies. For technical assistance or to locate an authorized distributor, contact one of our international sales and customer support locations below.

USA/Canada

www.binks.com
info@carlisleleft.com
Tel: 1-800-992-4657
Fax: 1-888-246-5732

Mexico

www.carlisleleft.com.mx
ventas@carlisleleft.com.mx
Tel: 011 52 55 5321 2300
Fax: 011 52 55 5310 4790

Brazil

www.devilbiss.com.br
vendas@carlisleleft.com.br
Tel: +55 11 5641 2776
Fax: 55 11 5641 1256

United Kingdom

www.finishingbrands.eu
info@carlisleleft.eu
Tel: +44 (0)1202 571 111
Fax: +44 (0)1202 573 488

France

www.finishingbrands.eu
info@carlisleleft.eu
Tel: +33(0)475 75 27 00
Fax: +33(0)475 75 27 59

Germany

www.finishingbrands.eu
info@carlisleleft.eu
Tel: +49 (0) 6074 403 1
Fax: +49 (0) 6074 403 281

China

www.finishingbrands.com.cn
mkt@carlisleleft.com.cn
Tel: +8621-3373 0108
Fax: +8621-3373 0308

Japan

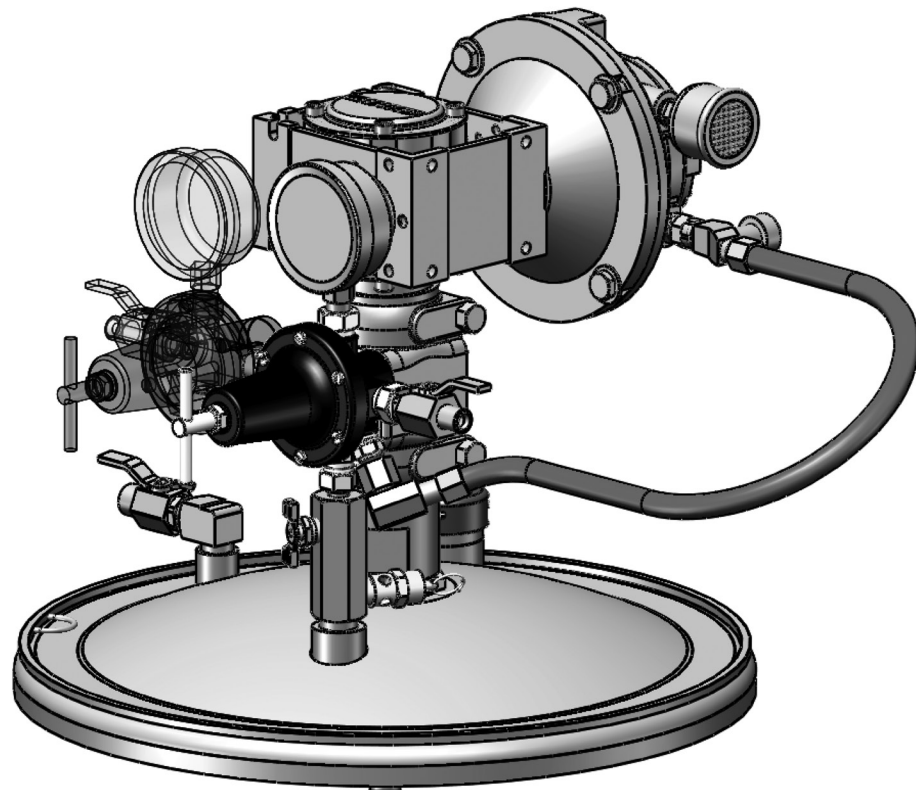
www.ransburg.co.jp
overseas-sales@carlisleleft.co.jp
Tel: 081 45 785 6421
Fax: 081 45 785 6517

Australia

www.finishingbrands.com.au
sales@carlisleleft.com.au
Tel: +61 (0) 2 8525 7555
Fax: +61 (0) 2 8525 7500



INSTRUCCIONES DE CONTROL DE AIRE / ENGANCHE DEL AGITADOR PARA LOS CONTROLES DE AIRE ESTÁNDARES Y EXTRA SENSIBLES USADOS CON LOS AGITADORES EN LOS TANQUES ALIMENTADOS POR PRESIÓN ASME DE BINKS



DESCRIPCIÓN

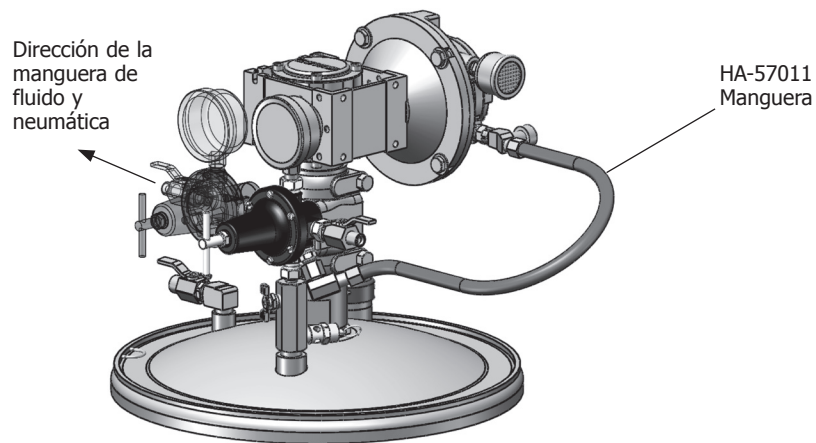
Los controles de aire Binks están configurados de manera que las mangueras de fluido y neumáticas dejen el tanque en la misma dirección. Las siguientes ilustraciones muestran los enganches del agitador-regulador recomendados que mantienen la orientación de las mangueras de fluido y neumáticas, y ayudan a mantener los artículos libres de los puertos de llenado y abrazaderas de tanque.

⚠ ADVERTENCIA

Libere toda la presión en el tanque antes de instalar nuevos reguladores. Interrumpa el suministro de aire y purgue el aire del tanque haciendo girar la válvula de liberación de aire en sentido antihorario. Deje que salga todo el aire del tanque antes de actualizar los controles de aire.

<p>PROP 65 DE CA</p>	<p>ADVERTENCIA PROP 65 ADVERTENCIA: Este producto contiene sustancias químicas que según información en poder del estado de California producen cáncer, defectos de nacimiento y otros daños al sistema reproductor.</p>
-------------------------------------	---

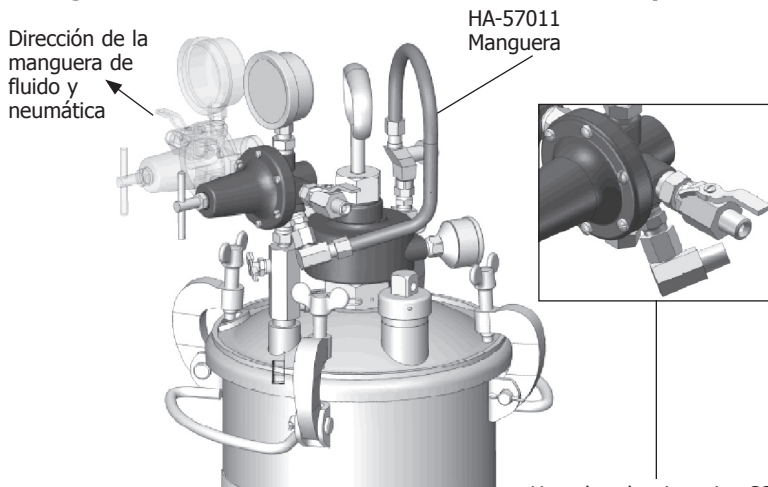
Configuración del control de aire recomendada para tanques de 10/05/15 galones con regulación estándar



ENGRANAJE REDUCIDO

De 10/05/15 galones

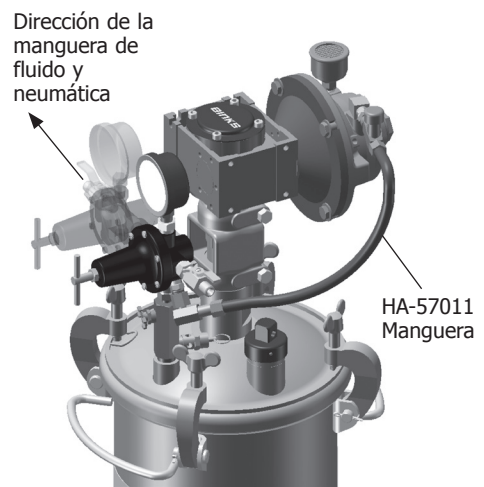
Configuraciones del control de aire recomendadas para tanques de 2 galones con regulación estándar



IMPULSIÓN DIRECTA

De 2 galones

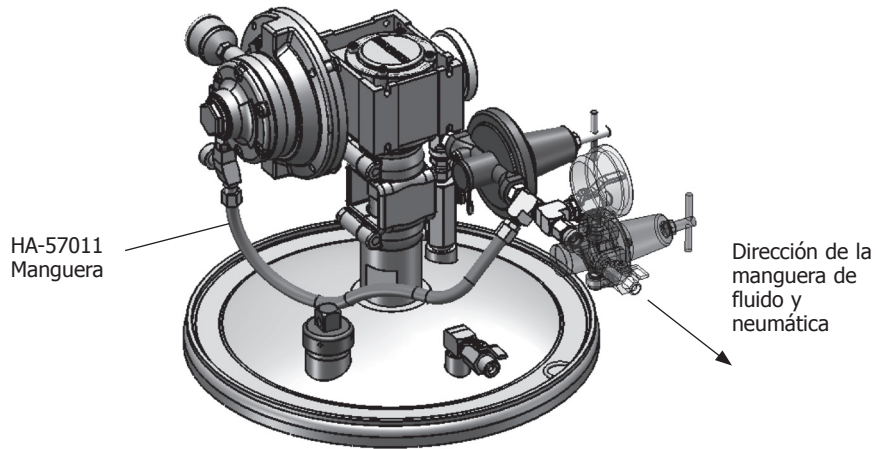
Use el codo giratorio SSP-30-ZN al conectar la manguera neumática corta del agitador HA-57011 entre el control de aire y el agitador



ENGRANAJE REDUCIDO

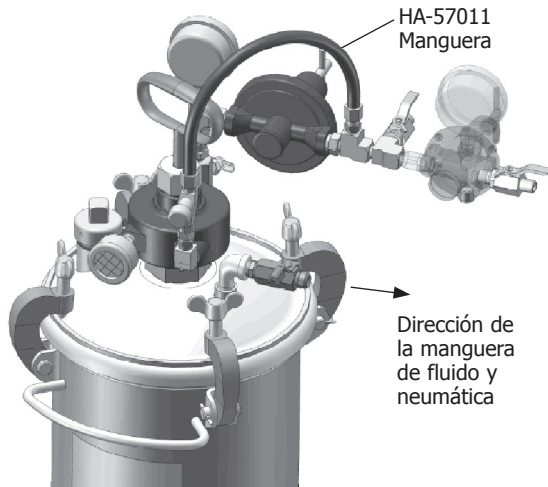
De 2 galones

Configuración del control de aire recomendada para tanques de 10/05/15 galones con regulación extra sensible

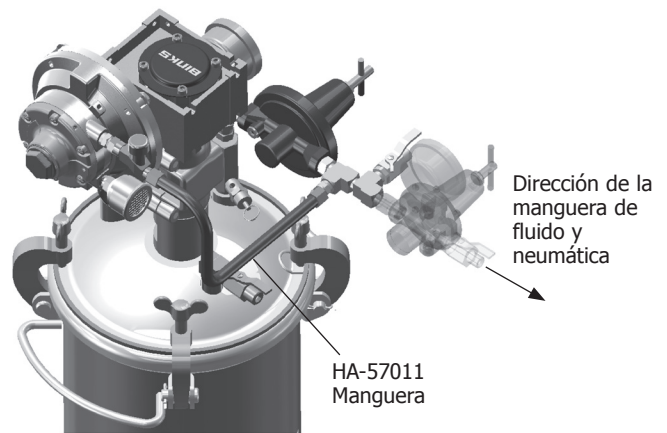


ENGRANAJE REDUCIDO
De 10/05/15 galones

Configuraciones del control de aire recomendadas para tanques de 2 galones con regulación extra sensible



IMPULSIÓN DIRECTA
De 2 galones



ENGRANAJE REDUCIDO
De 2 galones

MODELOS DE CONTROL DE AIRE PARA USO CON AGITADORES

Regulación estándar
85-471 Regulador único
85-473 Regulador doble

Regulación extra sensible
85-491 Regulador único
85-493 Regulador doble

POLÍTICA DE GARANTÍAS

Los productos Binks están cubiertos por la garantía limitada de materiales y mano de obra por un año de Finishing Brands. El uso de cualquier pieza o accesorio de una fuente que no sea Finishing Brands, anulará todas las garantías. Para obtener información específica sobre la garantía, favor ponerse en contacto con el local de Finishing Brands más cercano a usted entre los listados a continuación.

Finishing Brands se reserva el derecho de modificar las especificaciones del equipo sin previo aviso. DeVilbiss®, Ransburg®, BGK®, y Binks® son marcas registradas de Carlisle Fluid Technologies, Inc., opera bajo el nombre Finishing Brands. ©2015 Carlisle Fluid Technologies, Inc., opera bajo el nombre Finishing Brands. Reservados todos los derechos.



Binks es parte de Finishing Brands, un líder global en tecnologías de acabados pulverizados innovadores. Para asistencia técnica o para localizar un distribuidor autorizado, póngase en contacto con uno de nuestros centros internacionales de ventas y apoyo al cliente listados a continuación.

EE.UU./Canadá

www.binks.com
info@carlisleleft.com
Teléfono: 1-800-992-4657
Fax: 1-888-246-5732

México

www.carlisleleft.com.mx
ventas@carlisleleft.com.mx
Teléfono: 011 52 55 5321 2300
Fax: 011 52 55 5310 4790

Brasil

www.devilbiss.com.br
vendas@carlisleleft.com.br
Teléfono: +55 11 5641 2776
Fax: 55 11 5641 1256

Reino Unido

www.finishingbrands.eu
info@carlisleleft.eu
Teléfono: +44 (0)1202 571 111
Fax: +44 (0)1202 573 488

Francia

www.finishingbrands.eu
info@carlisleleft.eu
Teléfono: +33(0)475 75 27 00
Fax: +33(0)475 75 27 59

Alemania

www.finishingbrands.eu
info@carlisleleft.eu
Teléfono: +49 (0) 6074 403 1
Fax: +49 (0) 6074 403 281

China

www.finishingbrands.com.cn
mkt@carlisleleft.com.cn
Teléfono: +8621-3373 0108
Fax: +8621-3373 0308

Japón

www.ransburg.co.jp
overseas-sales@carlisleleft.co.jp
Teléfono: 081 45 785 6421
Fax: 081 45 785 6517

Australia

www.finishingbrands.com.au
sales@carlisleleft.com.au
Teléfono: +61 (0) 2 8525 7555
Fax: +61 (0) 2 8525 7500

